

M/M1/M2/M3 System



BLOCK 2024

BASI E MONOBLOCCHI CON CONSOLLE

WASHBASES AND MONOBLOCS
WITH CONSOLES

ELEMENTS BAS ET MONOBLOCS
AVEC PLAN-VASQUE

UNTERSCHRÄNKE UND FERTIG SETS
MIT WASCHTISCHE

BAXAR

BATHROOMS SHAPES RITUALS

BLOCK 2024

BASI E MONOBLOCCHI CON CONSOLLE

WASHBASES AND MONOBLOCS
WITH CONSOLES

ELEMENTS BAS ET MONOBLOCS
AVEC PLAN-VASQUE

UNTERSCHRÄNKE UND FERTIG SETS
MIT WASCHTISCHE

BLOCK 2024

Matter forms emotions

Forme e volumi naturali si lasciano accarezzare dalle onde d'acqua. Nel tempo si trasformano, cambiano colore, assumono sfumature nuove. Compongono ambienti carichi di emozioni, rigore e materia. Sono protagonisti della natura, come oggi per la casa, la stanza da bagno che diventa spazio da esibire e rendere unico in ogni sua parte. Ambienti personali che esprimono esperienze e identità di vita a tempo pieno.



__Natural shapes and volumes are caressed by the water waves. Over time they transform, change colour, take on new nuances. They compose environments charged with emotion, rigour and matter. They are protagonists of nature, like today towards the home, the bathroom becomes a space to be displayed and made unique in every part. Personal environments that express full-time life experiences and identity.

__Les formes et les volumes naturels sont caressés par les vagues de l'eau. Au fil du temps, ils se transforment, changent de couleur, prennent de nouvelles nuances. Ils composent des environnements chargés d'émotion, de rigueur et de matière. Ce sont des protagonistes de la nature, comme aujourd'hui pour la maison, la salle de bains qui devient un espace à exposer et à rendre unique dans chaque partie. Des environnements personnels qui expriment des expériences de vie et une identité à plein temps.

__Natürliche Formen und Volumen werden von den Wellen des Wassers umspielt. Im Laufe der Zeit verwandeln sie sich, verändern ihre Farbe, nehmen neue Nuancen an. Sie komponieren Umgebungen, die mit Emotionen, Strenge und Materie aufgeschubladen sind. Sie sind Protagonisten der Natur, wie heute das Badezimmer gegenüber dem Haus, zu einem Raum wird, der ausgestellt und in jedem Teil einzigartig gemacht wird. Persönliche Umgebungen, die ganztägige Lebenserfahrungen und Identität ausdrücken.

__Las formas y los volúmenes naturales son acariciados por las olas del agua. Con el tiempo se transforman, cambian de color, adquieren nuevos matices. Componen ambientes cargados de emoción, rigor y materia. Son protagonistas de la naturaleza, como hoy para el hogar, el cuarto de baño que se convierte en un espacio que se exhibe y se hace único en cada una de sus partes. Entornos personales que expresan experiencias vitales e identidad a tiempo completo.

BLOCK 2024

Summary



SOFT_M1 SYSTEM
C20_page 6_17



SOFT_M3 SYSTEM
C21_page 18_27



SYNTESI_M3 SYSTEM
C22_page 28_37



SYNTESI BOX_M2 SYSTEM
C23_page 38_47



SYNTESI BOX_M3 SYSTEM
C24_page 48_57



PICASSO_M3 SYSTEM
C25_page 58_63



TUBE_M1 SYSTEM
C26_page 64_69



TUBE_M2 SYSTEM
C27_page 70_75



SYNTESI_M1 SYSTEM
C28_page 76_81



SYNTESI_M1 SYSTEM
C29_page 82_85



PICASSO_M3 SYSTEM
C30_page 86_91



SLIM_M2 SYSTEM
C31_page 92_97



SYNTESI_M3 SYSTEM
C32_page 98_103



SYNTESI_M2 SYSTEM
C33_page 104_107



JUST_M2 SYSTEM
C34_page 108_113



SET-UP_M2 SYSTEM
C35_page 114_119



TAK_M1 SYSTEM
C36_page 120_123



SQUARE EVO_M1 SYSTEM
C37_page 124_127



SYNTESI_M SYSTEM
C38_page 128_131



SLIM_M1 SYSTEM
C39_page 132_135



SLIM_M SYSTEM
C40_page 136_141



SLIM_M SYSTEM
C41_page 142_146

LEGENDA ELEMENTI

_____ ELEMENT KEY _____ LÉGENDE DES ÉLÉMENTS _____ ELEMENTLEGENDE

- 01 Consolle** _____ Consoles . Plan-vasque . Waschtisch
- 02 Base** _____ Base unit . Élément bas . Unterschrank
- 03 Specchio** _____ Mirror . Miroir . Spiegel
- 04 Lampada** _____ Light . Applique . Lampe

- 05 Maniglia / Gola** _____ Handle / Groove . Poignée / Gorge . Griff / Griffmulde
- 06 Pensile / Colonna** _____ Wall Units / Columns . Éléments Hauts / Colonnes . Hängeschränke / Hochschränke
- 07 Pensile a giorno** _____ Open Wall Unit . Élément Haut Ouvert . Offener Hängeschrank
- 08 Accessori** _____ Accessories . Accessoires . Zubehör

SOFT

C20

Ceramica Bianco Lucido

M1 SYSTEM

L. 120 / P. 50 cm



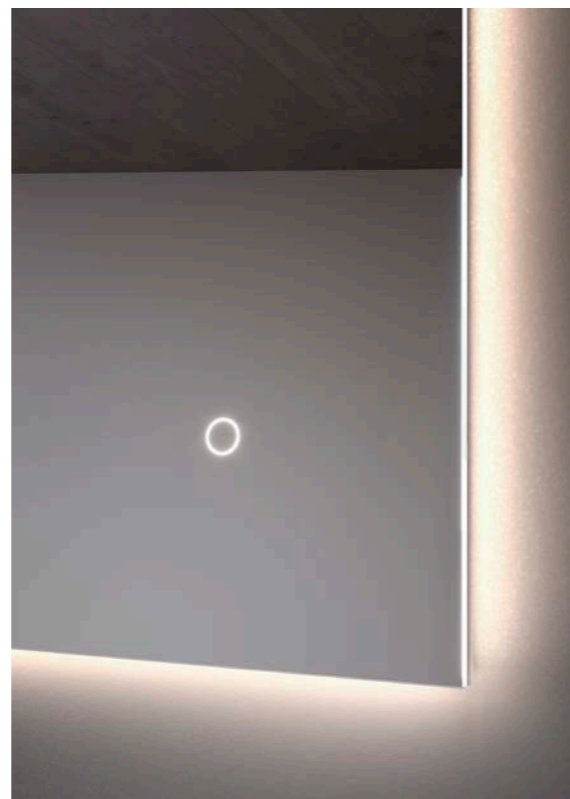
SOFT _____ **C20** _____ Ceramica Bianco Lucido

___Specchio GALAXY
L. 120 H. 70 cm
retroilluminato a
LED, con interruttore
touch luminoso
On/Off e funzione
antiappannamento
integrata.

___GALAXY W. 120 H. 70
cm LED-backlit mirror with
luminous On/Off touch
switch and integrated anti-
condensation function.

___Miroir GALAXY L. 120
H. 70 cm rétro-éclairé
par LED avec interrupteur
tactile lumineux On/Off
et fonction anti-buée
intégrée.

___Spiegel GALAXY B.
120 H. 70 cm mit LED-
Hintergrundbeleuchtung,
beleuchteter On/Off-
Touch-Schalter und
integrierter Anti-Beschlag-
Funktion.



M1 SYSTEM _____ L. 120 / P. 50 cm



___Particolare portasalviette laterale LOOK in metallo verniciato Bianco, nelle pagine successive composizione di pensili a giorno CLIMB orizzontali in Dekorativo 3D Castagno Malto.

___Detail of LOOK side towel rail in White painted metal, on the following pages composition of horizontal CLIMB open wall units in Dekorativo 3D Castagno Malto.

___Détail du porte-serviettes latéral LOOK en métal laquée Blanc, sur les pages suivantes composition d'éléments hauts ouverts horizontal CLIMB en Dekorativo 3D Castagno Malto

___Detail des seitlichen Handtuchhalters LOOK aus weiß lackiertem Metall, in den folgenden Seiten Zusammenstellung der horizontalen offenen Elemente CLIMB in Dekorativo 3D Castagno Malto





SOFT _____ C20 _____ Ceramica Bianco Lucido



01

Consolle SOFT L. 121 P. 51 Sp. 1,8 cm in Ceramica Bianco lucido (OCB) con vasca centrale

EN SOFT console W. 121 D. 51 Th. 1,8 cm in Glossy White Ceramic (OCB) with central washbasin
 FR Plan vasque SOFT L. 121 P. 51 H. 1,8 cm en Céramique Blanc brillant (OCB) avec vasque centrale
 DE SOFT Keramik Waschtisch B. 121 T. 51 Sp. 1,8 cm in Weiß Glänzend (OCB) Becken mittig

02_05

Base Lavabo con cassetti L. 120 H. 50 P. 50 cm in Dekorativo 3D Rigatino Beton (1RQ) apertura con maniglia integrata SURF - M1 SYSTEM

EN Washbasin base unit with drawers W. 120 H. 50 D. 50 cm in Dekorativo 3D Rigatino Beton (1RQ) opening with integrated SURF handle - M1 SYSTEM
 FR Élément bas sous-vasque avec tiroirs L. 120 H. 50 P. 50 cm en Dekorativo 3D Rigatino Beton (1RQ) ouverture avec poignée intégrée SURF - M1 SYSTEM
 DE Waschtischunterschrank mit Schubladen B. 120 H. 50 T. 50 cm in Dekorativo 3D Rigatino Beton (1RQ) Öffnung mit integriertem Griff SURF - M1 SYSTEM

03_04

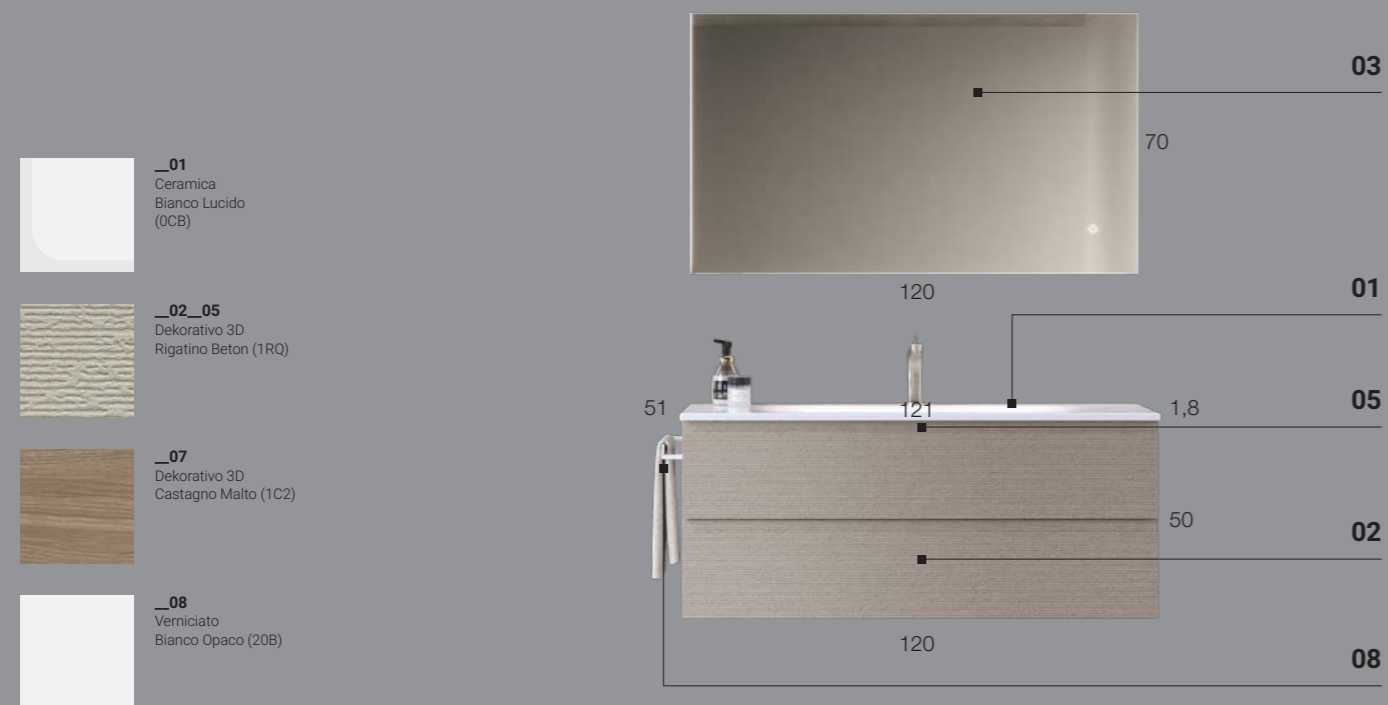
Specchiera GALAXY retroilluminata Led L. 120 H. 70 con interruttore touch

EN GALAXY LED backlit mirror W. 120 H. 70 with touch switch
 FR Miroir GALAXY rétro-éclairé LED L. 120 H. 70 avec interrupteur tactile
 DE GALAXY LED-Spiegel mit Hintergrundbeleuchtung B. 120 H. 70 mit Berührungsschalter

06

Pensili a giorno CLIMB Orizzontale L. 110 H. 35 P. 19 cm in Dekorativo 3D Castagno Malto (1C2)

EN CLIMB Horizontal Open Wall Units W. 110 H. 35 D. 19 cm in Dekorativo 3D Castagno Malto (1C2)
 FR Éléments hauts ouverts horizontal CLIMB L. 110 H. 35 P. 19 cm en Dekorativo 3D Castagno Malto (1C2)
 DE Horizontale offene Hängeelemente CLIMB B. 110 H. 35 T. 19 cm in Dekorativo 3D Castagno Malto (1C2)



SOFT

C21

Ceramica Juta opaco

M3 SYSTEM

L. 120 / P. 50 cm



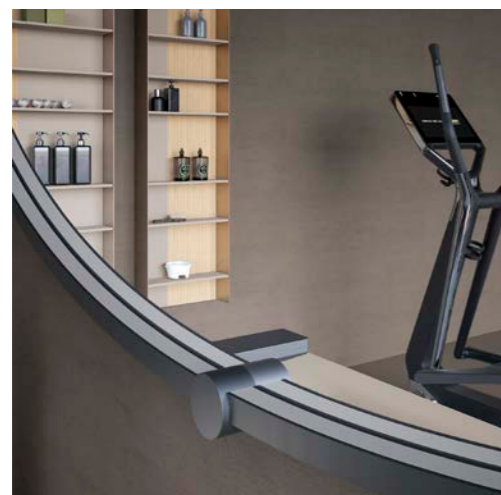
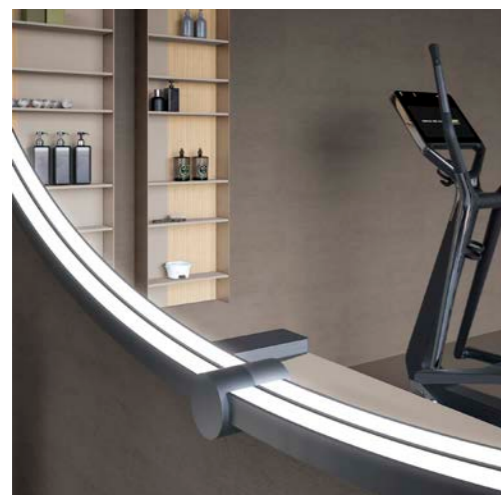
SOFT _____ C21 _____ Ceramica Juta opaco

___Specchio AVIOR ROUND con luce Led integrata nel telaio con tecnologia a scomparsa Ghost-Frame, la luce compare solo quando lo vorrai. Interruttore touch e funzione antiappannamento integrati nella specchiera.

___AVIOR ROUND mirror with LED light integrated in the frame with Ghost Frame concealed technology, the light only appears when you want it to. Touch switch and anti-condensation function integrated in the mirror.

___Miroir AVIOR ROUND avec éclairage LED intégré dans le cadre grâce à la technologie Ghost Frame, l'éclairage n'apparaît que lorsque vous le souhaitez. Interrupteur tactile et fonction antibuée intégrés dans le miroir.

___Spiegel AVIOR ROUND mit im Rahmen integrierter LED-Beleuchtung mit versteckter Ghost Frame Technologie, die nur dann sichtbar wird, wenn Sie es wünschen. Berührungsschalter und Anti-Beschlag-Funktion in den Spiegel integriert.



M3 SYSTEM _____ L. 120 / P. 50 cm



____ Particolare della base a 4 cassetti con fianchi, frontali a 45° e gola in Dekorativo 3D Rigatino Naturale.

____ Detail of 4-drawer base unit with sides and fronts cut at 45° and groove in Dekorativo 3D Rigatino Naturale.

____ Détail de l'élément bas à 4 tiroirs avec côtés, façades à 45° et gorge en Dekorativo 3D Rigatino Naturale.

____ Detail eines Unterschranks mit 4 Schubladen, Korpus mit Gehrung und Fronten Grifflos mit Griffmulde in Dekorativo 3D Rigatino Naturale.



___ Composizione di pensili a giorno CLEO H. 160, con schienali in Dekorativo 3D Rigatino Naturale e laccato Juta opaco, fianchi in metallo Copper metallizzato opaco. Ripiani in laccato Juta opaco.

___ Composition of CLEO H. 160 open wall units, with back panels in Dekorativo 3D Rigatino Naturale and Lacquer Juta matt, metal sides in matt metallic Copper. Shelves in Juta matt lacquer.

___ Composition d'éléments hauts ouverts CLEO H. 160, avec dos en Dekorativo 3D Rigatino Naturale et laqué Juta mat, côtés en métal, Copper mat métallisé. Étagères laquées Juta mat.

___ Zusammensetzung der offenen Hängeelemente CLEO H. 160, mit Rückwänden aus Dekorativo 3D Rigatino Naturale und matt Juta lackiert, Metall-Wangen in matt Copper Metal lackiert. Regale Juta matt lackiert.



SOFT _____ **C21** _____ Ceramica Juta opaco

Listino prezzi pag. **247**
Price List page
Tarif page
Preisliste Seite

M3 SYSTEM _____ **L. 120 / P. 50 cm**

01

Consolle SOFT L. 121 P. 51 Sp. 1,8 cm in Ceramica Juta opaco (0CG) con vasca decentrata sinistra

EN SOFT console W. 121 D. 51 Th. 1,8 cm in matt Juta Ceramic (0CG) with off-centre basin, left-hand side
FR Plan vasque SOFT L. 121 P. 51 ép. 1,8 cm en Céramique Juta mat (0CG) avec vasque décentrée à gauche
DE SOFT Keramik Waschtisch B. 121 T. 51 St. 1,8 cm in matt Juta (0CG) mit asymmetrischen Becken links

02_05

Base Lavabo 4 cassetti L. 120 H. 56 P. 50 cm in Dekorativo 3D Rigatino Naturale (1RN) apertura con gola e fianchi a 45° - M3 SYSTEM

EN Washbasin base units 4 drawers W. 120 H. 56 D. 50 cm in Dekorativo 3D Rigatino Naturale (1RN) opening with groove and sides cut at 45° - M3 SYSTEM
FR Meuble sous-vasque 4 tiroirs L. 120 H. 56 P. 50 cm en Dekorativo 3D Rigatino Naturale (1RN) ouverture sans poignée et meuble bas biseauté 45° - M3 SYSTEM
DE Waschtischunterschrank 4 Schubladen B. 120 H. 56 T. 50 cm in Dekorativo 3D Rigatino Naturale (1RN) Öffnung mit Griffmulde und Unterschrank in Gehrung - M3 SYSTEM

03

Specchiera AVIOR ROUND Ø 120 con luce Led integrata nel Telaio e interruttore touch

EN AVIOR ROUND Mirror Ø 120 with integrated LED light and touch switch
FR Miroir AVIOR ROUND Ø 120 avec éclairage LED intégré et interrupteur tactile
DE Spiegel AVIOR ROUND Ø 120 mit integriertem LED-Licht und Berührungsschalter

07

Pensili a giorno CLEO L. 15 - 25 - 35 H. 160 P. 13 cm in Dekorativo 3D Rigatino Naturale (1RN) e Laccati Juta opaco (2DP) con fianco in metallo Copper metallizzato (2M7)

EN CLEO open wall units W. 15 - 25 - 35 H. 160 D. 13 cm in Dekorativo 3D Rigatino Naturale (1RN) and Lacquered matt Juta (2DP) with metal side panel in metallic Copper (2M7)
FR Éléments hauts ouverts CLEO L. 15 - 25 - 35 H. 160 P. 13 cm en Dekorativo 3D Rigatino Naturale (1RN) et Laqués Juta mat (2DP) avec la joue en métal, laqué Copper métallisé (2M7)
DE Offene Hängeelemente CLEO B. 15 - 25 - 35 H. 160 T. 13 cm in Dekorativo 3D Rigatino Naturale (1RN) und in Juta matt (2DP) die Metall-Wange in Copper (2M7) lackiert

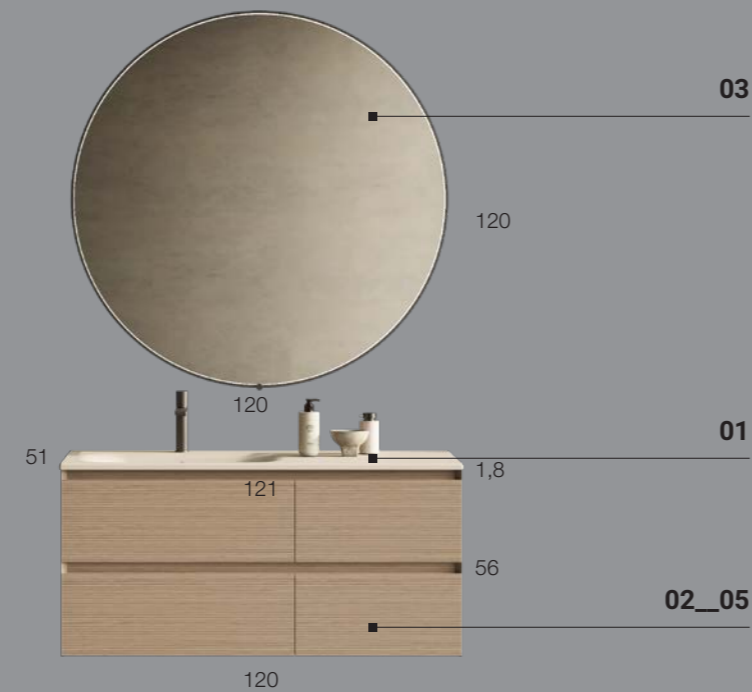
01
Ceramica
Juta Opaco
(0CG)

02_05_07
Dekorativo 3D
Rigatino Naturale
(1RN)

03
Verniciato
Nero opaco (203)

07
Laccato
Juta Opaco
(2DP)

07
Verniciato
Copper opaco (2M7)



SYNTESI

C22

Tekcolor Matt Verde Salvia opaco

M3 SYSTEM

L. 105 / P. 50 cm



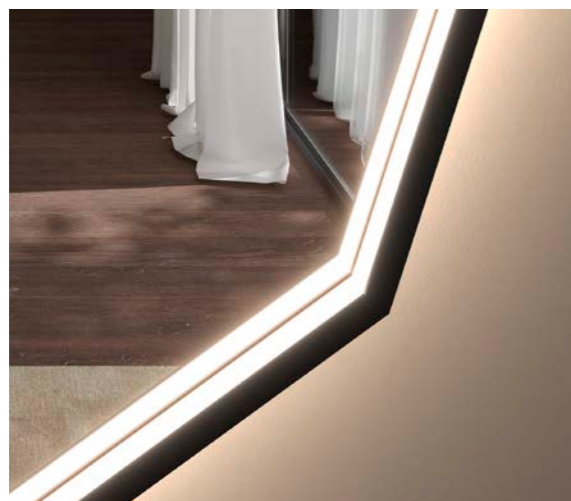


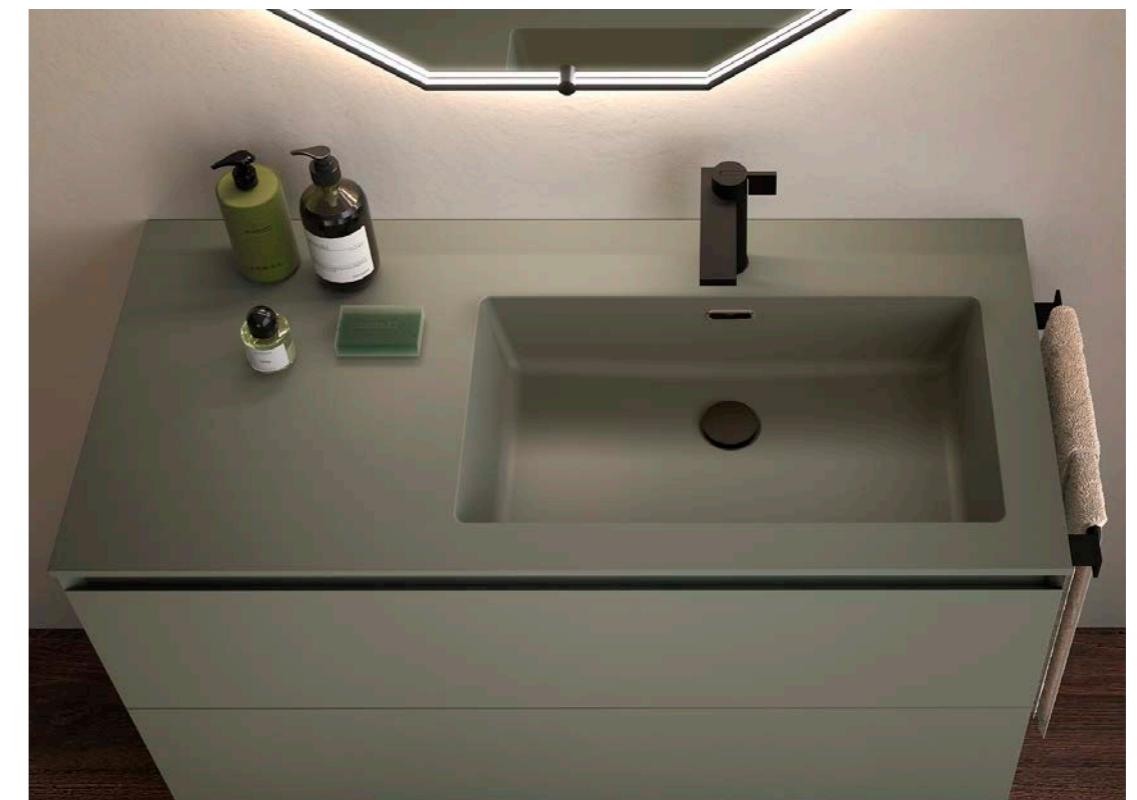
___ Particolare portasalviette laterale LOOK in metallo verniciato Nero, a lato specchiera DECA con tecnologia Ghost Frame e MLS che permette di scegliere quali aree di illuminazione attivare per poi farla scomparire.

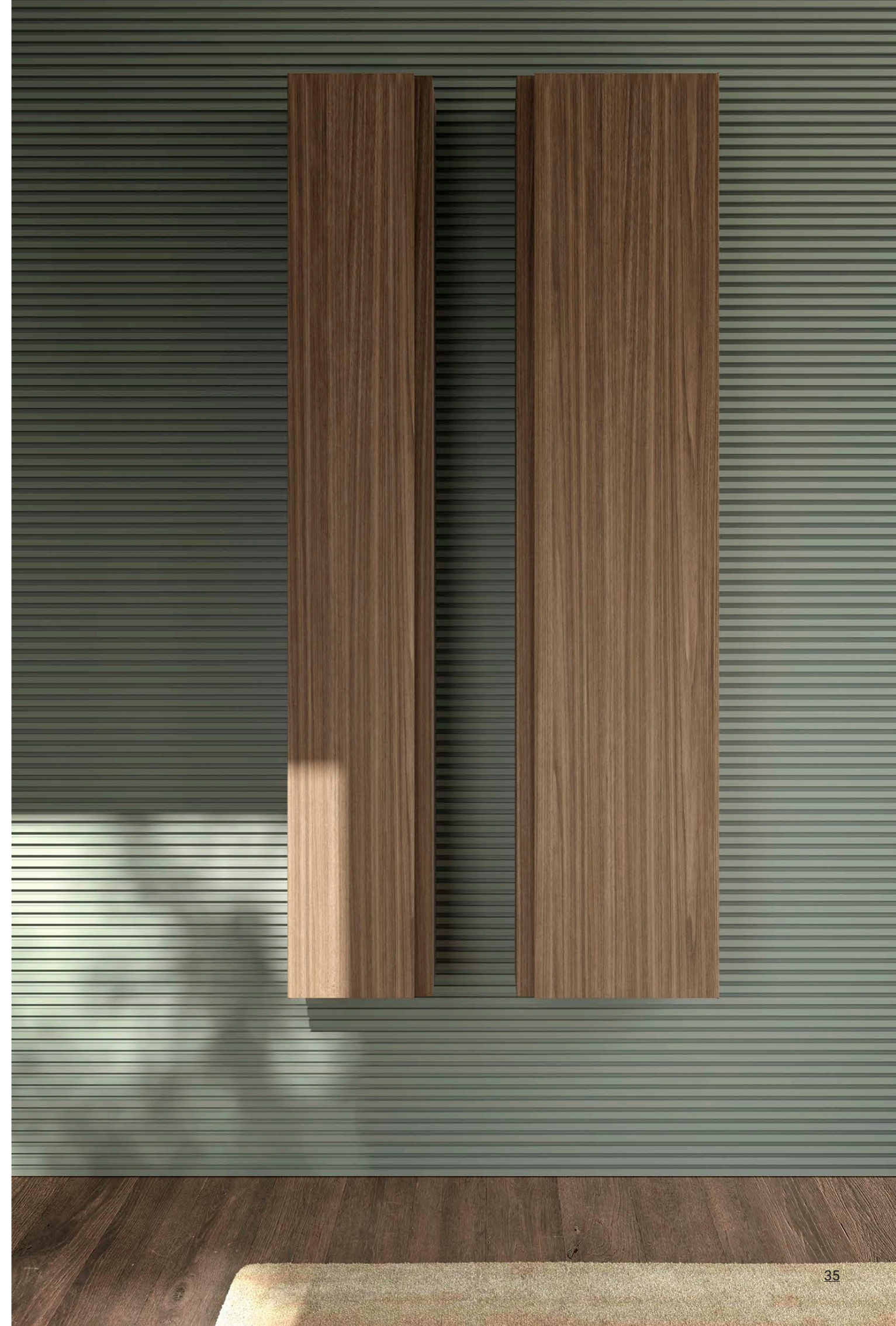
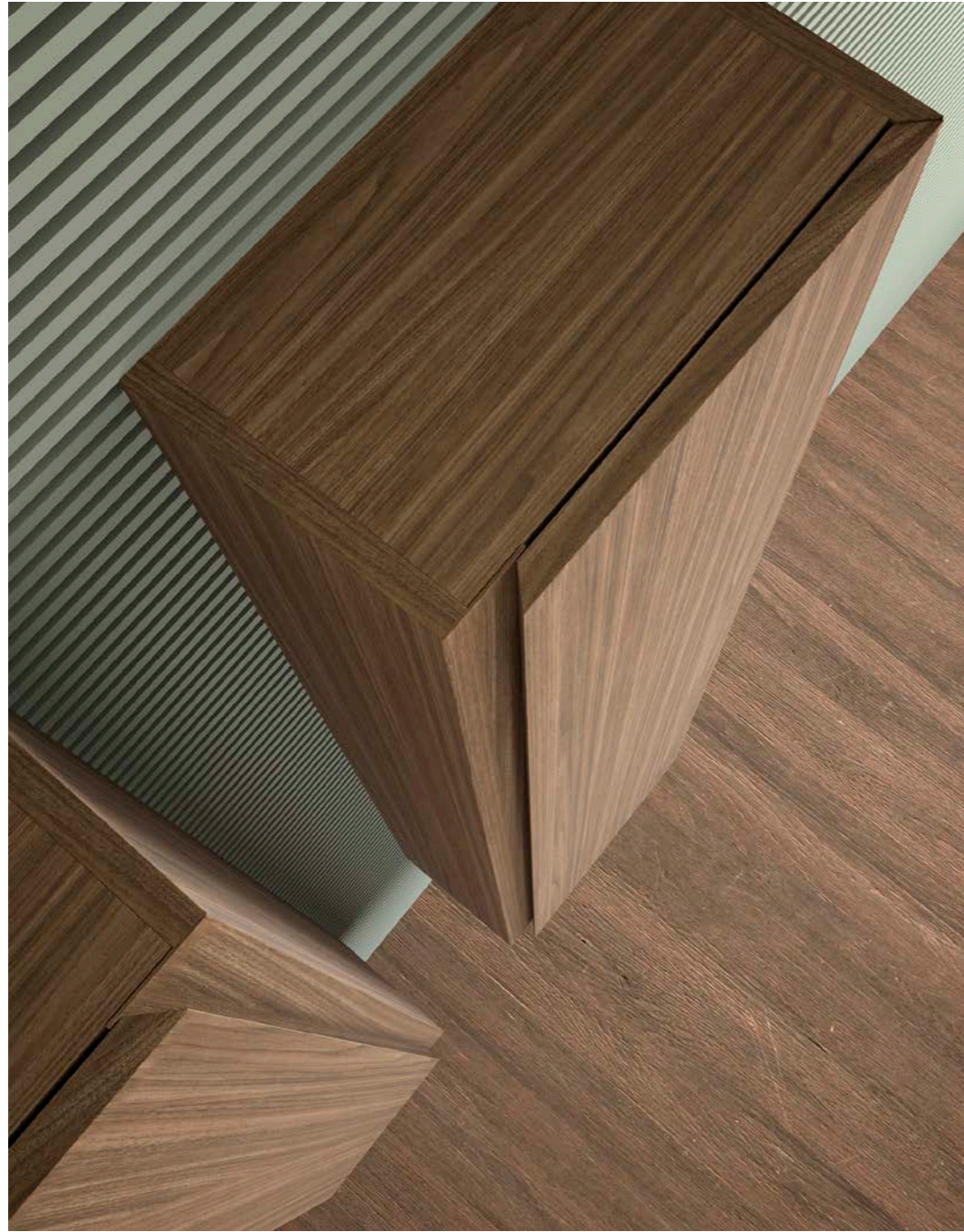
___ Detail of the LOOK side towel rack in Black painted metal, on the side DECA mirror with Ghost Frame technology and MLS that allows you to choose which areas of lighting to activate and then make it disappear.

___ Détail du porte-serviettes latéral LOOK en métal laquée en Noir, sur le côté miroir DECA avec technologie Ghost Frame et MLS qui permet de choisir les zones d'éclairage à activer et de les faire disparaître.

___ Detail des seitlichen Handtuchhalters LOOK aus schwarz lackiertem Metall, seitlicher DECA-Spiegel mit Ghost Frame-Technologie und MLS, die es Ihnen ermöglicht, zu wählen, welche Bereiche der Beleuchtung aktiviert werden sollen, oder ausgeschaltet sein sollen.







01

Consolle SYNTESI L. 105,5 P. 50,5 Sp. 1,2 cm in Tekcolor matt Verde Salvia opaco (H42) con vasca decentrata destra

EN SYNTESI console W. 105,5 D. 50,5 Th. 1,2 cm in Tekcolor matt, Lacquer Verde Salvia matt (H42) with off-centre right-hand basin
FR Plan vasque SYNTESI L. 105,5 P. 50,5 ép. 1,2 cm en Tekcolor matt, laqué Verde Salvia mat (H42) avec vasque à droite
DE SYNTESI Waschtisch B. 105,5 T. 50,5 St. 1,2 cm in Tekcolor matt, Verde Salvia matt (H42) lackiert mit Becken rechts

02 05

Base Lavabo 3 cassetti a terra L. 105 H. 91 P. 50 cm in Laccato Verde Salvia opaco (242) , apertura con gola e fianchi a 45° - M3 SYSTEM

EN Floor-standing washbasin unit 3 drawers W. 105 H. 91 D. 50 cm lacquered Verde Salvia matt (242), opening with groove and 45°-cut sides - M3 SYSTEM
FR Élément bas sous-vasque au sol 3 tiroirs L. 105 H. 91 P. 50 cm en Verde Salvia mat (242) , ouverture avec gorge et côtés à 45° - M3 SYSTEM
DE Bodenstehender Waschtischunterschrank 3 Schubladen B. 105 H. 91 T. 50 cm in Verde Salvia matt (242) lackiert, Öffnung mit Griffmulde und Korpus in Gehrung - M3 SYSTEM

03

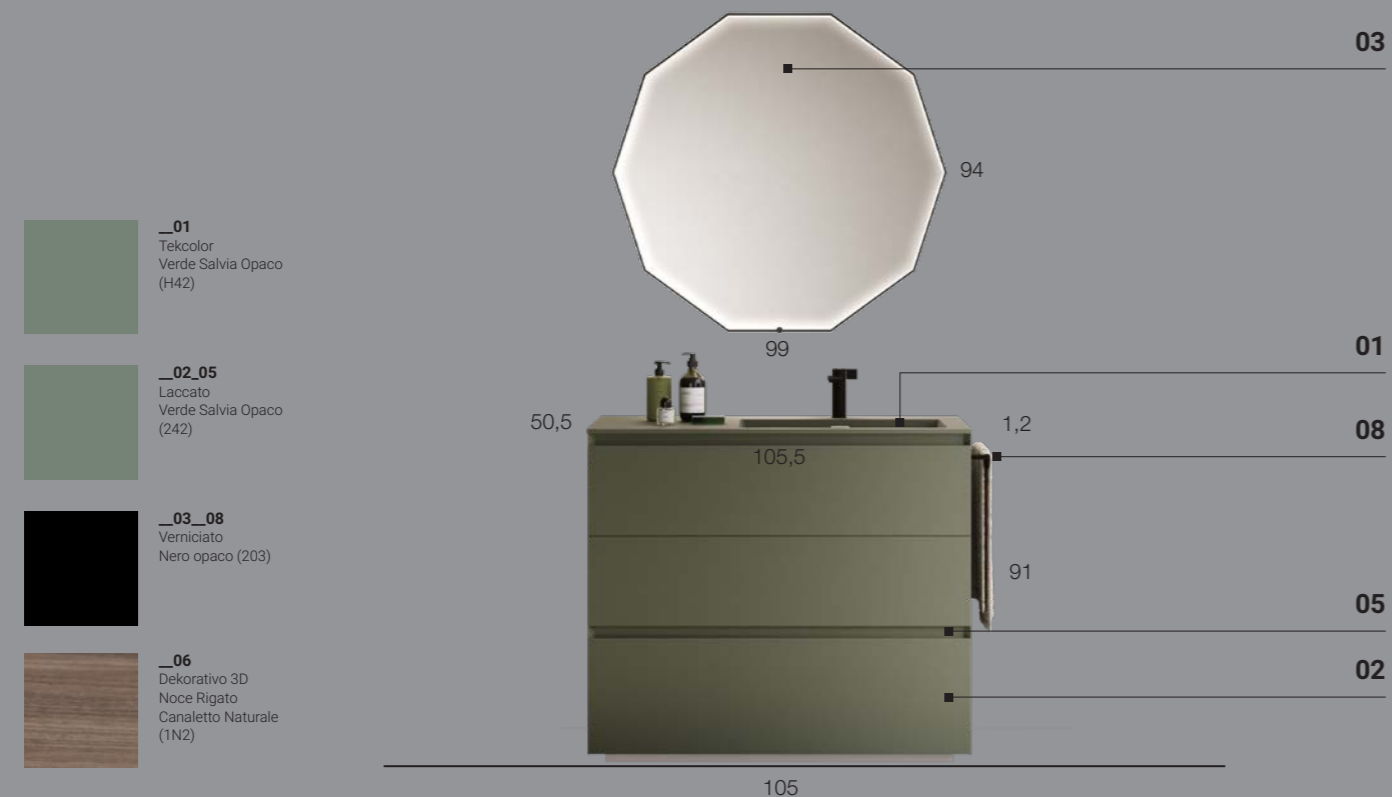
Specchiera DECA L. 99 H. 94 cm retroilluminata e luce Led integrata nel Telaio con interruttore touch

EN DECA Mirror W. 99 H. 94 cm backlit and LED light integrated in the frame with touch switch
FR Miroir DECA L. 99 H. 94 cm rétro-éclairé et éclairage LED intégré dans le cadre avec interrupteur tactile
DE Spiegel DECA B. 99 H. 94 cm mit Hintergrundbeleuchtung und LED-Licht im Rahmen integriert mit Berührungsschalter

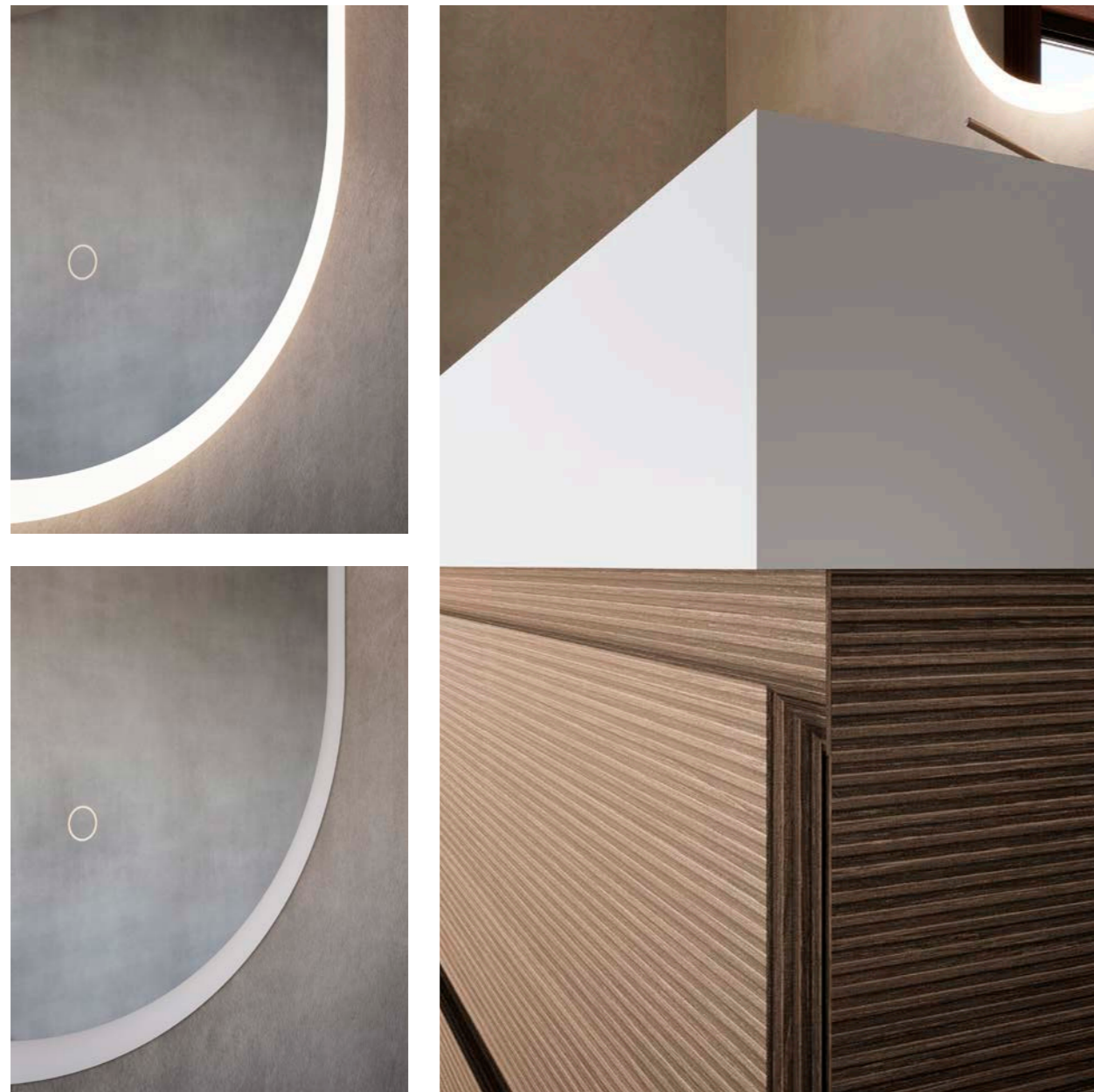
06

Colonne con apertura a gola laterale destra o sinistra L. 25 - 35 H. 160 P. 21 cm in Dekorativo Noce Rigato Canaletto Naturale (1N2) - M3 SYSTEM

EN Columns with right or left side groove opening W. 25 - 35 H. 160 D. 21 cm in Natural Canaletto Walnut Rigato Dekorativo (1N2) - M3 SYSTEM
FR Colonnes avec ouverture gorge latérale droite ou gauche L. 25 - 35 H. 160 P. 21 cm en Dekorativo Noce Rigato Canaletto Naturale (1N2) - M3 SYSTEM
DE Hochschranke mit rechts- oder linksseitiger Griffmulde B. 25 - 35 H. 160 T. 21 cm in Dekorativo Noce Rigato Canaletto Naturale (1N2) - M3 SYSTEM









SYNTESI BOX _____ **C23** _____ Tekorlux Bianco opaco

___ Colonne a terra M2 SYSTEM H. 198 cm con zoccolo e apertura con gola laterale sinistra. realizzata in Dekorativo 3D Cemento Creta creano un continuum con la parete.

___ Floor-standing columns M2 SYSTEM H. 198 cm with plinth and opening with left side groove. Made of Dekorativo 3D Cemento Creta they create a continuum with the wall.

___ Colonnes au sol M2 SYSTEM H. 198 cm avec socle et ouverture avec gorge latérale gauche. Réalisées en Dekorativo 3D Cemento Creta, a fil avec le mur.

___ Standhochschränke M2 SYSTEM H. 198 cm mit Sockel und Öffnung mit linker Seitengriffmulde. Lackiert in Dekorativo 3D Cemento Creta, bündig mit der Wand.



_____ **01**

Consolle SYNTESI BOX L. 80,5 P. 50,5 Sp. 13 cm in Tekorlux Bianco opaco (TAP) con vasca centrale

EN SYNTESI BOX Console W. 80,5 D. 50,5 Th. 13 cm in Tekorlux White matt (TAP) with central washbasin
FR Plan vasque SYNTESI BOX L. 80,5 P. 50,5 ép. 13 cm en Tekorlux Blanc mat (TAP) avec vasque centrale
DE SYNTESI BOX Waschtisch B. 80,5 T. 50,5 St. 13 cm in Tekorlux weiss matt (TAP) und Becken mittig

_____ **02** _____ **05**

Base Lavabo con cassetti L. 80 H. 56 P. 50 cm in Dekorativo 3D Rigatino Tabacco (1RP), apertura con gola - M2 SYSTEM

EN Washbasin base units with drawers W. 80 H. 56 D. 50 cm in Dekorativo 3D Rigatino Tabacco (1RP), opening with groove - M2 SYSTEM
FR Élément bas sous-vasque avec 2 tiroirs L. 80 H. 56 P. 50 cm en Dekorativo 3D Rigatino Tabacco (1RP), ouverture sans poignée - M2 SYSTEM
DE Waschtischunterschrank mit 2 Schubladen B. 80 H. 56 T. 50 cm in Dekorativo 3D Rigatino Tabacco (1RP), Öffnung mit Griffmulde - M2 SYSTEM

_____ **03**

Specchiera STARLIGHT OVAL L. 45 H. 90 cm retroilluminata Led con bordo luminoso in plexiglass e interruttore touch

EN STARLIGHT OVAL W. 45 H. 90 cm LED backlit mirror with plexiglass edge and touch switch
FR Miroir STARLIGHT OVAL L. 45 H. 90 cm rétro-éclairé par LED avec bord en plexiglas et interrupteur tactile
DE Starlight Oval B. 45 H. 90 cm LED-beleuchteter Spiegel mit Plexiglasrand und Berührungsschalter

_____ **06**

Colonne con apertura a gola laterale destra o sinistra L. 50 H. 198 P. 36,5 cm in Dekorativo Cemento Creta (1A3) - M2 SYSTEM

EN Columns with left-hand side groove opening W. 50 H. 198 D. 36,5 cm in Dekorativo Cemento Creta (1A3) - M2 SYSTEM
FR Colonnes avec ouverture gorge latérale gauche L. 50 H. 198 P. 36,5 cm en Dekorativo Cemento Creta (1A3) - M2 SYSTEM
DE Hochschränke mit linksseitiger Griffmuldenöffnung B. 50 H. 198 T. 36,5 cm aus Dekorativo Cemento Creta (1A3) - M2 SYSTEM







___ Specchiera OCEANO con luce Led diretta integrata nello specchio con tecnologia a scomparsa Ghost e MLS che permette di scegliere quali aree di illuminazione attivare e il tipo di temperatura utilizzando lo stesso interruttore touch.

___ OCEANO mirror with direct LED light integrated in the mirror with Ghost concealed technology and MLS that allows you to choose which lighting areas to activate and the type of temperature using the same touch switch.

___ Miroir OCEANO avec lumière LED directe intégrée dans le miroir avec technologie Ghost et MLS qui permet de choisir les zones d'éclairage à activer et le type de température de la lumière parmis du même interrupteur tactile.



___ Spiegel OCEANO mit integrierter direkte LED-Beleuchtung und Ghost und MLS Technologie, die es Ihnen ermöglicht, die Beleuchtungsbereiche zu aktivierenden und die Wärme des lichtetes zu wählen über denselben Berührungsschalter zu wählen.



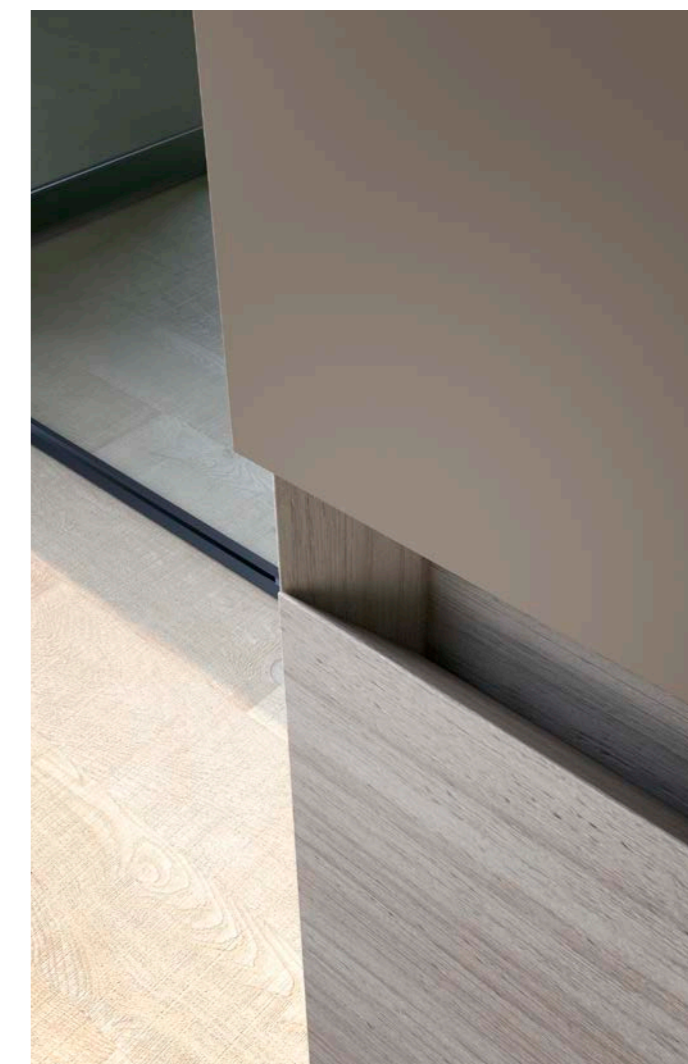


___ La consolle
SYNTESI BOX H. 13
cm in Tekcolor Matt,
attrezza la base a terra
con 2 capienti cassetti.
Ordine e igiene in primo
piano.

___ The SYNTESI BOX
H. 13 cm console in
Tekcolor Matt, furnishes
the floor-standing base
with 2 spacious drawers.
Order and hygiene in the
foreground.

___ Plan vasque
SYNTESI BOX H. 13 cm
en Tekcolor Matt, équipe
l'élément bas au sol de 2
 tiroirs spacieux. L'ordre
et l'hygiène au premier
plan.

___ SYNTESI BOX H.
13 cm Waschtisch in
Tekcolor Matt, bestückt
den bodenstehenden
Unterschrank mit 2
geräumigen Schubladen.
Ordnung und Hygiene
stehen dabei im
Vordergrund.





SINTESI BOX _____ C24 _____ Tekcolor Matt Titanio opaco

Listino prezzi pag. **264**
 Price List page
 Tarif page
 Preisliste Seite

M3 SYSTEM _____ L. 105 / P. 50 cm

01

Consolle SYNTESI BOX L. 105,5 P. 50,5 Sp. 13 cm in Tekcolor Titanio opaco (H93) con vasca centrale

EN SYNTESI BOX console W. 105,5 D. 50,5 Th. 13 cm in Tekcolor Titanium matt (H93) with central washbasin
 FR Plan vasque SYNTESI BOX L. 105,5 P. 50,5 H. 13 cm en Tekcolor Titanium mat (H93) avec vasque centrale
 DE Waschtisch SYNTESI BOX B. 105,5 T. 50,5 Sp. 13 cm in Tekcolor Titanium matt (H93) mit Becken mittig

02 05

Base Lavabo 2 cassetti a terra L. 105 H. 79 P. 50 cm in Dekorativo 3D Noce Rigato chiaro (1N1) , apertura con gola e fianchi a 45° - M3 SYSTEM

EN Floor-standing washbasin unit 2 drawers W. 105 H. 79 D. 50 cm in Dekorativo 3D Noce Rigato chiaro (1N1), opening with groove and 45°-cut sides - M3 SYSTEM
 FR Élément bas sous-vasque au sols 2 tiroirs L. 105 H. 79 P. 50 cm en Dekorativo 3D Noce Rigato chiaro (1N1), ouverture sans poignée et meuble biseaute 45° - M3 SYSTEM
 DE Bodenstehender Waschtischunterschrank 2 Schubladen B. 105 H. 79 T. 50 cm in Dekorativo 3D Noce Rigato chiaro (1N1) , Öffnung mit Griffmulde und Korpus in Gehrung - M3 SYSTEM

03

Specchiera OCEANO L. 100 H. 65 cm con luce Led diretta integrata nello specchio e interruttore touch

EN OCEANO mirror W. 100 H. 65 cm with direct LED light integrated in the mirror and touch switch
 FR Miroir OCEANO L. 100 H. 65 cm avec éclairage LED direct intégré au miroir et interrupteur tactile
 DE Spiegel OCEANO L. 100 H. 65 cm mit direkter, in den Spiegel integrierter LED-Beleuchtung und Berührungsschalter

06 07

Colonne con apertura a gola laterale sinistra L. 25 - 35 H. 160 P. 21 cm in Laccato Titanio opaco (293) - M3 SYSTEM
 Pensili a giorno L. 15 - 25 H. 160 P. 13 cm in Dekorativo 3D Noce Rigato chiaro (1N1)

EN Columns with left-side groove opening W. 25 - 35 H. 160 D. 21 cm in Matt Titanium Lacquer (293) - M3 SYSTEM
 Open wall units W. 15 - 25 H. 160 D. 13 cm in Dekorativo 3D Noce Rigato chiaro (1N1)
 FR Colonnes avec ouverture gorge latérale à gauche L. 25 - 35 H. 160 P. 21 cm en laque Titanio mat (293) - M3 SYSTEM
 Éléments hauts ouverts L. 15 - 25 H. 160 P. 13 cm en Dekorativo 3D Noce Rigato chiaro (1N1)
 DE Hochschränke mit linksseitiger Griffloser Öffnung mit Korpus mit Gehrung B. 25 - 35 H. 160 T. 21 cm, Titanio matt (293) lackiert - M3 SYSTEM
 Offene Hängeschränke B. 15 - 25 H. 160 T. 13 cm in Dekorativo 3D Noce Rigato chiaro (1N1)



03



02_05

_01
 Tekcolor
 Titanio Opaco
 (H93)

_02_05_07
 Dekorativo 3D
 Noce Rigato chiaro
 (1N1)

_06
 Laccato Titanio Opaco
 (293)



PICASSO

C25

Ceramica Bianco Lucido



M3 SYSTEM

L. 120 / P. 45,5 cm



Il dettaglio evidenzia la generosità del cassetto attrezzato da separatori in metallo Grigio Stone. Il fondo del cassetto, impreziosito da un effetto pelle, esalta l'ordine con eleganza.

The detail highlights the generosity of the drawer equipped with Grigio Stone metal dividers. The bottom of the drawer, embellished with a leather effect, elegantly enhances order.

Le détail souligne la générosité du tiroir équipé de séparateurs métalliques Grigio Stone. Le fond du tiroir, embelli par un effet cuir, renforce l'ordre avec élégance.

Das Detail unterstreicht die Großzügigkeit der mit Grigio Stone Metallunterteilungen ausgestatteten Schublade. Der mit einem Ledereffekt veredelte Boden der Schublade sorgt für Ordnung und Eleganz.



PICASSO C25 Ceramica Bianco Lucido

Listino prezzi pag. 118
Price List page
Tarif page
Preisliste Seite

01

Consolle PICASSO L. 121 P. 46,5 Sp. 1,6 cm in ceramica bianco lucido con vasca centrale

EN PICASSO console W. 121 D. 46,5 Th. 1,6 cm glossy white ceramic with central washbasin
FR Plan-vasque PICASSO L.121 P. 46,5 ép.1,6 cm en céramique blanche brillante avec vasque centrée
DE Waschtisch PICASSO B. 121 T. 46,5 St. 1,6 cm Keramik weiß glänzend mit zentralem Waschbecken

02 05

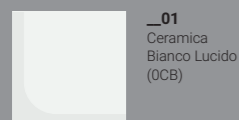
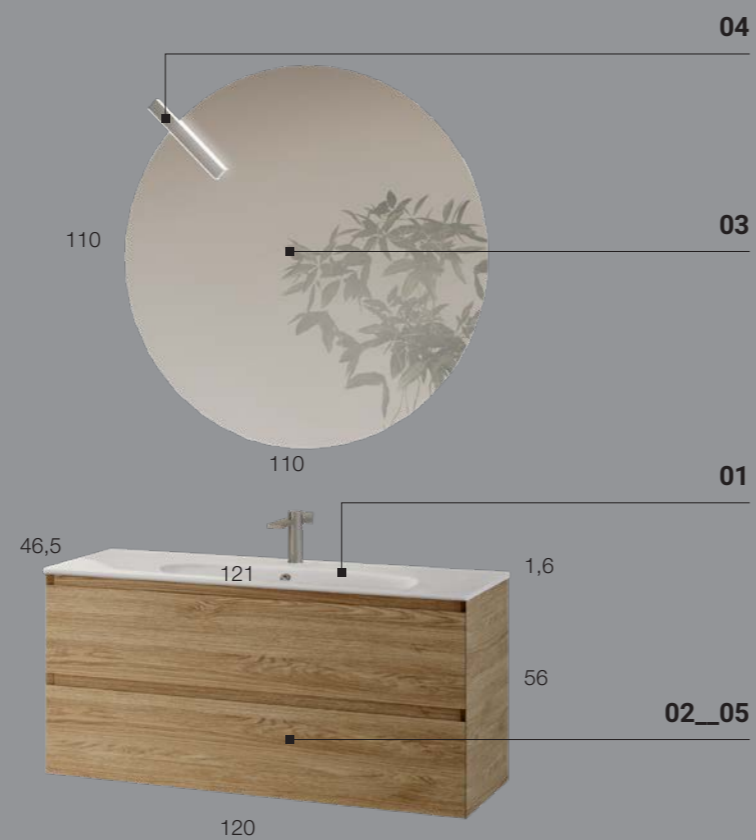
Base Lavabo 2 cassetti L. 120 H. 56 P. 45,5 cm in Dekorativo 3D Rovere Dogato Naturale (1P3), apertura con gola e fianchi a 45° - M3 SYSTEM

EN Washbasin base unit with 2 drawers W. 120 H. 56 D. 45,5 cm in Dekorativo 3D Rovere Dogato Naturale (1P3),
Groove opening and 45° sides cut at 45° - M3 SYSTEM
FR Élément bas sous vasque 2 tiroirs L. 120 H. 56 P. 45,5 cm en Dekorativo 3D Rovere Dogato Naturale (1P3),
ouverture par gorge et cotés à 45° - M3 SYSTEM
DE Waschtisch-Unterschrank mit 2 Schubladen B. 120 H. 56 T. 45,5 cm, Dekorativo 3D Rovere Dogato Naturale (1P3),
Öffnung mit Griffmulde und Seiten mit 45°-Schnitt - M3 SYSTEM

03 04

Specchiera LOOP Led Ø 110 Sp. 2,2 cm con luce perimetrale e lampada Led TWO-FACE Rialzato

EN LOOP Led Ø 110 backlit mirror Th. 2.2 cm and TWO-FACE Rialzato Led Lamp
FR Miroir LOOP Led Ø 110 ép. 2,2 cm avec rétroéclairage et applique Led TWO-FACE Rialzato
DE LOOP LED Spiegel Ø 110 St. 2.2 cm von hinten beleuchtet, mit TWO-FACE Rialzato Led Lampe



_01
Ceramica
Bianco Lucido
(OCB)



_02_05
Dekorativo 3D
Rovere Dogato
Naturale (1P3)

M3 SYSTEM L. 120 / P. 45,5 cm



TUBE

C26

Ceramica Bianco Lucido

M1 SYSTEM L. 60 + 60 / P. 45,5 cm





___La Consolle TUBE è impreziosita dalla base a terra con tre cassetti, l'apertura dei frontali è realizzata con la maniglia integrata SURF che conferisce un effetto gola alla composizione.

___The Consolle TUBE is embellished by the floor-standing base unit with three drawers. The fronts are opened with the integrated SURF handle, which gives the composition a groove effect.

___La Consolle TUBE est agrémentée d'un élément bas au sol avec trois tiroirs dont les façades s'ouvrent à l'aide de la poignée SURF intégrée, ce qui confère à la composition un effet de gorge.

___Die Waschtisch TUBE wird durch den bodenstehenden Unterschrank mit drei Schubladen verschönert, deren Fronten mit dem integrierten SURF-Griff geöffnet werden, der der Komposition einen Griffmulde-Effekt verleiht.



TUBE _____ **C26** _____ Ceramica Bianco Lucido

Listino prezzi pag. **149**
 Price List page
 Tarif page
 Preisliste Seite

M1 SYSTEM _____ L. 60 + 60 / P. 45,5 cm

01

Consolle TUBE L. 61 P. 46 Sp. 13 cm in ceramica bianco lucido con vasca centrale

EN TUBE console W. 61 D. 46 Th. 13 cm in glossy white ceramic with central washbasin
 FR Plan-vasque TUBE L. 61 P. 46 ép. 13 cm en céramique blanche brillante avec vasque centrale
 DE Waschtisch TUBE B. 61 T. 46 St. 13 cm aus Keramik weiß glänzend mit zentralem Waschbecken

02 05

Basi Lavabo 3 cassetti a terra L. 60 H. 79 P. 45,5 cm in laccato Rosa Retrò Opaco (246) , apertura con maniglia integrata SURF - M1 SYSTEM

EN Floor-mounted Washbasin base units with 3 drawers W. 60 H. 79 D. 45.5 cm, lacquer Rosa Retrò matt (246),
 integrated SURF handle - M1 SYSTEM
 FR Éléments bas sous vasque au sol 3 tiroirs L. 60 H. 79 P. 45,5 cm laqués Rosa Retrò mat (246),
 ouverture avec poignée intégrée SURF - M1 SYSTEM
 DE Bodenstehende Waschtisch-Unterschrank mit 3 Schubladen, Rosa Retrò matt (246) lackiert,
 integrierter SURF Griff, B. 60 H. 79 T.45.5 cm - M1 SYSTEM

03 04

Specchiere R80 L. 50 H. 90 Sp. 2,2 cm con lampada Led two-face Rialzato

EN R80 mirrors W. 50 H. 90 Th. 2.2 cm with TWO-FACE Rialzato Led lamp
 FR Miroirs R80 L. 50 H. 90 ép. 2,2 cm avec applique led TWO-FACE Rialzato
 DE R80 Spiegel W. 50 H. 90 St 2.2 cm mit TWO-FACE Rialzato Led Lampe



TUBE

C27

Ceramica Bianco Opaco

M2 SYSTEM L. 90 / P. 45,5 cm



TUBE _____ C27 _____ Ceramica Bianco Opaco

M2 SYSTEM _____ L. 90 / P. 45,5 cm



01

Consolle TUBE L. 91 P. 46 Sp. 13 cm in ceramica bianco opaco con vasca centrale

EN TUBE console W. 91 D. 46 Th. 13 cm in matt white ceramic with central washbasin
FR Plan-vasque TUBE L. 91 P. 46 ép. 13 cm en céramique blanche mate avec vasque centrée
DE Waschtisch TUBE B. 91 T. 46 St. 13 cm aus mattweißer Keramik mit zentralem Waschbecken

02_05

Base Lavabo 2 cassetti L. 90 H. 56 P. 45,5 cm in Dekorativo 3D Eucalipto Lab (1E2), apertura con gola laccata nera - M2 SYSTEM

EN Washbasin base unit with 2 drawers W. 90 H. 56 D. 45.5 cm, Dekorativo 3D Eucalipto Lab (1E2), Groove opening, black lacquered - M2 SYSTEM
FR Élément bas sous vasque 2 tiroirs L. 90 H. 56 P. 45,5 cm en Dekorativo 3D Eucalipto Lab (1E2), ouverture par gorge laquée noir - M2 SYSTEM
DE Waschtisch-Unterschrank mit 2 Schubladen B. 90 H. 56 T. 45.5 cm, Farbe Dekorativo 3D Eucalipto Lab (1E2), Öffnung mit Griffmulde Schwarz lackiert - M2 SYSTEM

03

Specchio SPECTRAL ROUND Ø 80 Sp. 6,2 cm con luce led perimetrale, telaio in alluminio verniciato nero e interruttore touch

EN SPECTRAL ROUND Led Ø 80 backlit mirror T. 6,2 cm, black aluminium frame and touch switch
FR Miroir SPECTRAL ROUND Ø 80 ép. 6,2 cm avec lumière led périmétrique, cadre en aluminium noir peint et interrupteur tactile
DE SPECTRAL ROUND Spiegel Ø 80 St. 6,2 cm mit umlaufender LED-Beleuchtung, schwarz lackiertem Aluminiumrahmen und Berührungsschalter

06

Colonna con apertura a gola laterale destra o sinistra L. 35 H. 160 P. 21 cm in Laccato bianco opaco (20B) - M2 SYSTEM

EN Column with Groove handle on the left or on the right, W. 35 H.160 T. 21 cm, Lacquer Bianco matt (20B) - M2 SYSTEM
FR Colonne avec gorge latérale droite ou gauche L. 35 H. 160 P. 21 cm laquée Bianco mat (20B) - M2 SYSTEM
DE Hochschrank B. 35 H. 160 T. 21 cm, mit rechts- oder links Anschlag mit Griffmulde, Weiss matt (20B) lackiert - M2 SYSTEM



SYNTESI

C28

Tekorlux Bianco Opaco

M1 SYSTEM

L. 60 + 60 / P. 45,5 cm



___Lampada WINDUE
in finitura cromo su
specchio rettangolare
BASIC L. 60 H. 70 Sp.
2,6 cm con telaio in
finitura alluminio

___WINDUE Lamp, finish
chromo on rectangular
BASIC mirror W. 60
H. 70 Th. 2,6 cm with
aluminium frame finish.

___Applique WINDUE en
finition cromo sur miroir
rectangulaire BASIC L.
60 H. 70 ép. 2,6 cm
avec cadre en finition
aluminium.

___WINDUE Lampe in
Oberflächen Chromo an
rechteckigem BASIC
Spiegel B. 105, H. 70 St.
2,6 cm mit Rahmen aus
Aluminium



01

Consolle SYNTESI L. 61 P. 46 Sp. 1,2 cm in Tekorlux bianco opaco con vasca centrale

EN SYNTESI console W.61 D.46 Th. 1,2 cm, matt white Tekorlux with central washbasin
FR Plan-vasque SYNTESI L.61 P.46 ép.1,2 cm en Tekorlux blanc mat avec vasque centrale
DE Waschtisch SYNTESI B.6 T.46 St.1,2 cm, mattweiß Tekorlux, mit zentralem Waschbecken

02_05

Basi Lavabo con cassetti L. 60 H. 50 P. 45,5 cm in Dekorativo 3D Noce Tavola Antico Chiaro (1ND) con maniglia integrata SURF - M1 SYSTEM

EN Washbasin base units with drawers W. 60 H. 50 D.45.5 cm, Dekorativo 3D Noce Tavola Antico Chiaro (1ND) with integrated SURF handle - M1 SYSTEM
FR Éléments bas sous vasque avec tiroirs L. 60 H. 50 P. 45,5 cm en Dekorativo 3D Noce Tavola Antico Chiaro (1ND) avec poignée intégrée SURF - M1 SYSTEM
DE Waschtisch-Unterschrank mit Schubladen B. 60 H. 50 T. 45,5 cm Dekorativo 3D Noce Tavola Antico Chiaro (1ND) mit integriertem Griff SURF - M1 SYSTEM

03_04

Lampada WINDUE in finitura cromo su specchio rettangolare BASIC L. 60 H. 70 Sp.2,6 cm con telaio in finitura alluminio

EN WINDUE Lamp, finish chromo on rectangular BASIC mirror W. 60 H. 70 Th. 2.6 cm with aluminium frame
FR Applique WINDUE en finition chromo sur miroir rectangulaire BASIC L. 60 H. 70 ép. 2,6 cm avec cadre en finition aluminium
DE WINDUE Lampe in Oberflächen Chromo an rechteckigem BASIC Spiegel B. 60 H. 70 St. 2.6 cm mit Aluminium Rahmen

06

Colonna reversibile con maniglia integrata SURF destra o sinistra L. 25 H. 160 P. 21 cm in Laccato bianco opaco (20B) - M1 SYSTEM

EN Reversible column with integrated SURF handle either right or left, W. 25 H. 160 D. 21 cm, Lacquer white matt (20B) - M1 SYSTEM
FR Colonne réversible avec poignée intégrée SURF droite ou gauche L. 25 H. 160 P. 21 cm en Laquée blanc mat (20B) - M1 SYSTEM
DE Reversibel Hochschrank B. 25 H. 160 T. 21 cm mit integriertem Griff SURF links oder rechts, Weiss matt (20B) lackiert - M1 SYSTEM



___ La colonna reversibile H. 160 cm con maniglia integrata verticale SURF è realizzata in Dekorativo 3D Rigatino Tabacco.

___ Der reversibler Hochschrank H. 160 cm mit integriertem vertikalem SURF-Griff ist aus Dekorativo 3D Rigatino Tabacco gefertigt.

___ The H. 160 cm reversible column with vertical integrated SURF handle is made of Dekorativo 3D Rigatino Tabacco.

___ La colonne réversible H. 160 cm avec poignée verticale SURF intégrée est fabriquée en Dekorativo 3D Rigatino Tabacco.



01

Consolle SYNTESI L. 61 P. 46 Sp. 1,2 cm in Tekcolor Matt Cenere opaco con vasca centrale

EN SYNTESI console L. 61 D. 46 Th. 1,2 cm in Tekcolor Matt, Lacquer matt Cenere with central basin
 FR Plan-vasque SYNTESI L. 61 P. 46 ép. 1,2 cm en Tekcolor matt, laqué Cenere mat avec vasque centrale
 DE SYNTESI Waschtisch B. 61 T. 46 St. 1,2 cm in Tekcolor Matt, Cenere matt lackiert mit zentralem Waschbecken

02_05

Basi Lavabo con cassetti L. 60 H. 50 P. 45,5 cm in Laccato Cenere Opaco (292) con maniglia integrata SURF - M1 SYSTEM

EN Washbasin base units with drawers W. 60 H. 50 D.45,5 cm, Lacquer Cenere matt (292) with integrated SURF handle - M1 SYSTEM
 FR Éléments bas sous vasque avec tiroirs L. 60 H. 50 P. 45,5 cm laqués Cenere mat (292) avec poignée intégrée SURF - M1 SYSTEM
 DE Waschtisch-Unterschrank mit Schubladen B. 60 H. 50 T. 45,5 cm Cenere matt (292) lackiert , mit integriertem Griff SURF - M1 SYSTEM

03_04

Lampada WINDUE in finitura cromo su specchio rettangolare BASIC L. 60 H. 70 Sp. 2,6 cm con telaio in finitura alluminio

EN WINDUE Lamp, finish chromo on rectangular BASIC mirror W. 60 H. 70 Th. 2.6 cm with aluminium frame
 FR Applique WINDUE en finition cromo sur miroir rectangulaire BASIC L. 60 ép. 70 ép. 2,6 cm avec cadre en finition aluminium
 DE WINDUE Lampe in Oberflächen Chromo an rechteckigem BASIC Spiegel B. 60 H. 70 St. 2,6 cm mit Aluminium Rahmen

06

Colonna reversibile con maniglia integrata SURF destra o sinistra L. 25 H. 160 P. 21 cm in Dekorativo 3D Rigatino Tabacco (1RP) - M1 SYSTEM

EN Reversible column with integrated SURF handle either right or left, W. 25 H. 160 D. 21 cm, Dekorativo 3D Rigatino Tabacco (1RP) - M1 SYSTEM
 FR Colonne réversible avec poignée intégrée SURF droite ou gauche L. 25 H. 160 P. 21 cm en Dekorativo 3D Rigatino Tabacco (1RP) - M1 SYSTEM
 DE Reversibel Hochschrank B. 25 H. 160 T. 21 cm mit integriertem Griff SURF links oder rechts, Dekorativo 3D Rigatino Tabacco (1RP) - M1 SYSTEM



PICASSO

C30

Ceramica Plus+ton Lino Opaco

M3 SYSTEM

L. 105 / P. 50 cm

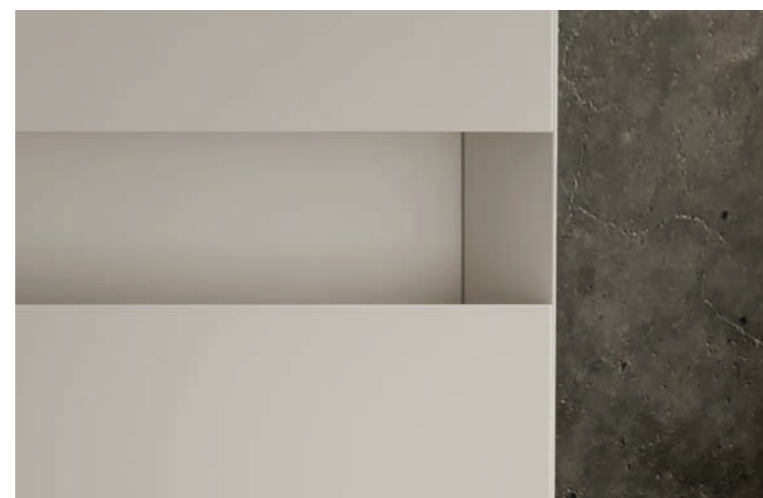


___Il Lino opaco, personalizza sia la consolle PICASSO in ceramica plus+ton, sia la base con frontali e fianchi a 45°. Unione di intenti.

___The Lino matt lacquer customises both the PICASSO console in plus+ton ceramic and the base unit with 45° fronts and sides. Union of intentions.

___Le laque Lino mat personnalise aussi bien le plan vasque PICASSO en céramique plus+ton que l'élément bas avec façades et côtés à 45°.

___Die Lackierung in Lino matt veredelt sowohl das Waschtisch PICASSO in Keramik aus plus+ton als auch den Unterschrank in 45° Gehrung.



01

Consolle PICASSO L. 106,5 P. 51,5 Sp. 1,6 cm in Ceramica plus+ton Lino opaco (0DD) con vasca decentrata sinistra

EN PICASSO console L. 106,5 D. 51,5 Th. 1,6 cm in Ceramics plus+ton Matt Lino (0DD) with off-centre washbasin left
 FR Plan-vasque PICASSO L. 106,5 P. 51,5 ép. 1,6 cm en Céramique plus+ton Lino mat (0DD) avec vasque décentrée à gauche
 DE PICASSO Waschtisch B. 106,5 T. 51,5 St. 1,6 cm in Keramik plus+ton Lino matt (0DD) mit außermittigem Waschbecken links

02_05

Base Lavabo 4 cassetti L. 105 H. 56 P. 50 cm in Laccato Lino Opaco (251) in abbinamento al colore della consolle, apertura con gola e fianchi a 45° - M3 SYSTEM

EN Washbasin base unit with 4 drawers W. 105 H. 56 D. 50 cm, Lacquer Lino matt (251), matched with the finish of the consolle, Groove handle and 45°-cut sides - M3 SYSTEM
 FR Élément bas sous vasque 4 tiroirs L.105 H. 56 P. 50 cm laqué Lino Mat (251) assorti au couleur du plan-vasque, ouverture par gorge et cotés à 45° - M3 SYSTEM
 DE Waschtisch-Unterschrank mit 4 Schubladen B. 105, H. 56, T. 50 cm, Lino matt (251) lackiert, in der Farbe der Waschtisch, Öffnung mit Griffmulde und 45°- Seiten mit 45°-Schnitt - M3 SYSTEM

03

Specchiera Aurora retroilluminata L. 105 H. 70 con telaio a 45° in alluminio

EN Backlit Aurora mirror W. 105, H. 70 cm with 45° edges on the aluminium frame
 FR Miroir Aurora rétroéclairé L.105 H.70 cm avec cadre aluminium à 45°
 DE Spiegel Aurora B. 105 H. 70 cm von hinten beleuchtet mit 45° Aluminiumrahmen





SLIM C31 Ceramica Plus+ton Cemento Opaco

___Anche in questa soluzione otteniamo un effetto monocromatico con l'utilizzo della consolle SLIM in Ceramica Cemento plus+ton opaca abbinata alla base in laccato Cemento opaco.

___Also in this solution, we achieve a monochrome effect with the use of the SLIM console in matt Cemento plus+ton Ceramic combined with the matt Cemento lacquered base.

___Cette solution permet également d'obtenir un effet monochrome grâce à l'utilisation du plan vasque SLIM Céramique en Cemento plus+ton mat, combinée à l'élément bas laqué en Cemento mat.

___Auch bei dieser Lösung erzielen wir einen monochromen Effekt dank der Verwendung des Waschtisches SLIM in Keramik plus+ton matt Cemento vereinigt mit dem Unterschank aus Cemento matt.



SLIM _____ **C31** _____ Ceramica Plus+ton Cemento Opaco

Listino prezzi pag. **191**
 Price List page
 Tarif page
 Preisliste Seite

M2 SYSTEM _____ **L. 120 / P. 50 cm**

01

Consolle SLIM L. 121 P. 51,5 Sp. 1,6 cm in ceramica plus+ton cemento opaco (0DE) con vasca decentrata destra

EN SLIM console W. 121 D. 51,5 Th. 1,6 cm in Ceramics Plus+Ton Cemento Matt (0DE) with off-centre right-hand washbasin
 FR Plan-vasque SLIM L. 121 P. 51,5 ép. 1,6 cm en Céramique plus+ton Cemento mat (0DE) avec vasque excentrée à droite
 DE SLIM Waschtisch B. 121 T. 51,5 St. 1,6 cm in Keramik plus+ton Cemento Matt (0DE) mit außermittigem rechten Waschbecken

02_05

Base Lavabo 4 cassetti L. 120 H. 56 P. 50 cm in laccato Cemento Opaco (252) in abbinamento al colore della consolle, apertura con gola - M2 SYSTEM

EN Washbasin base units with 4 drawers W. 120 H. 56 D. 50 cm, lacquer Cemento matt (252), matched with the finish of the console,
 Groove handle - M2 SYSTEM
 FR Éléments bas sous vasque 4 tiroirs L.120 H. 56 P. 50 cm laqués Cemento Mat (252) assorti au couleur du plan-vasque, ouverture par gorge -
 M2 SYSTEM
 DE Waschtisch-Unterschrank mit 4 Schubladen B. 120, H. 56, T. 50 cm, Cemento (252) lackiert, in der Farbe der Waschtisch, Öffnung mit Griffmulde -
 M2 SYSTEM

03

Specchiera VIRGO L. 120 H. 70 Sp. 4,5 cm con luce Led sabbiata su specchio, telaio in alluminio verniciato nero opaco e interruttore touch

EN VIRGO Mirror W.120 H.70 Th. 4.5 cm with sanded upper LED Strip on the mirror, black aluminium frame and touch switch
 FR Miroir VIRGO L. 120 H. 70 ép. 4,5 cm avec lumière Led sablée sur miroir, cadre aluminium noir peint et interrupteur tactile
 DE VIRGO Spiegel B. 120 H. 70, St. 4.5 cm mit oberes sandgestrahltes LED-Band, mattschwarzer Aluminiumrahmen und Berührungsschalter



SYNTESI

C32

Tekorlux Bianco Opaco

M3 SYSTEM

L. 160 / P. 50 cm





____ Particolare dell' unione a 45° tra il fianco e il frontale della base lavabo.

____ Detail of the 45° connection between the side and the front the Washbasin base units.

____ Détail de l'union à 45° entre le coté et la façade de éléments bas sous vasque

____ Die 45°-Verbindung zwischen der Seite und der Vorderseite des Waschtischunterschrank



01

Consolle SYNTESI L. 161 P. 50,5 Sp. 1,2 cm in Tekorlux bianco opaco con doppia vasca

EN SYNTESI console W. 161 D. 50,5 Th. 1,2 cm in matt white Tekorlux with double washbasin
FR Plan-vasque SYNTESI L. 161 P. 50,5 ép. 1,2 cm en Tekorlux blanc mat avec double vasque
DE SYNTESI Waschtisch B. 161 T. 50,5 St. 1,2 cm in mattweiß Tekorlux mit Doppelwaschbecken

02_05

Basi Lavabo 4 cassetti L. 160 H. 56 P. 50 cm in Dekorativo 3D Noce Rigato Grigio (1N3), apertura con gola e fianchi a 45° - M3 SYSTEM

EN Washbasin base units with 4 Drawers W. 160 H. 56 D. 50, finish Dekorativo 3D Noce Rigato Grigio (1N3), groove handle and sides cut at 45° - M3 SYSTEM
FR Éléments bas sous vasque 4 tiroirs L. 160 H. 56 P. 50 cm Dekorativo 3D Noce Rigato Grigio (1N3), ouverture par gorge et cotés à 45° - M3 SYSTEM
DE Waschtisch-Unterschrank mit 4 Schubladen B. 160 H. 56 T. 50 cm, Farbe Dekorativo 3D Noce Rigato Grigio (1N3), Öffnung mit Griffmulde und Seiten mit 45°-Schnitt - M3 SYSTEM

03

Specchiere SOLE L. 50 H. 70 Sp. 5,1 cm con lampada superiore Led, telaio in alluminio verniciato nero

EN SOLE Mirror W. 50 H. 70 Th. 5,1 cm with upper LED Lamp, black aluminium frame
FR Miroir SOLE L. 50 H. 70 ép. 5,1 cm avec lumière led supérieure, cadre aluminium noir peint
DE Spiegel SOLE B. 50 H. 70 St. 5,1 cm mit Led-Aufsatzleuchte, schwarz lackierter Aluminiumrahmen



01
Tekorlux
Bianco Opaco
(TAP)

02_05
Dekorativo 3D
Noce Rigato Chiaro
(1N3)

03
Verniciato
Nero Opaco (203)





SYNTESI _____ C33 _____ Tekorlux Bianco Opaco
SLIM _____ C33 var _____ Ceramica Bianco Lucido

Listino prezzi pag. **198**
 Price List page
 Tarif page
 Preisliste Seite **180**

M1 SYSTEM _____ L. 120 / P. 50 cm

01

Consolle SYNTESI L. 121 P. 50,5 Sp. 1,2 cm in Tekorlux bianco opaco con doppia vasca
 VARIANTE: Consolle SLIM L. 121 P. 51,5 Sp. 1,6 cm in ceramica bianco lucido con doppia vasca

EN White matt Tekorlux SYNTESI consolle W. 121 D. 50,5 Th. 1,2 cm with double washbasin
 VARIATION: White glossy ceramic SLIM consolle W. 121 D. 50,5 Th. 1,6 cm with double washbasin
 FR Plan-vasque SYNTESI L. 121 P. 50,5 ép. 1,2 cm en Tekorlux blanc mat avec double vasque
 VARIANTE: Plan-vasque SLIM L.121 P. 51,5 ép. 1,6 cm en céramique blanc brillant avec double vasque
 DE Tekorlux Waschtisch Weiss matt SYNTESI B. 121 T. 50,5 S. 1,2 cm mit Doppelwaschbecken
 VARIANTE: Keramik Waschtisch Weiss glänzend SLIM B. 121 T. 51,5 S. 1,6 cm mit Doppelwaschbecken

02 05

Base Lavabo con cassetti L. 120 H. 50 P. 50 cm in Dekorativo 3D Noce Rigato Canaletto Naturale (1N2) con maniglia integrata SURF - M1 SYSTEM

EN Washbasin base unit with drawers W. 120 H. 50 D. 50 cm, finish Dekorativo 3D Noce Rigato Canaletto Naturale (1N2) with integrated SURF handle - M1 SYSTEM
 FR Éléments bas sous vasque avec tiroirs L.120 H.50 P.50 cm en Dekorativo 3D Noce Rigato Canaletto Naturale (1N2) avec poignée intégrée SURF - M1 SYSTEM
 DE Waschtisch-Unterschrank mit Schubladen B.120 H.5 T.50 cm Farbe Dekorativo 3D Noce Rigato Canaletto Naturale (1N2) mit integriertem Griff SURF - M1 SYSTEM

03 04

Specchiera BASIC L. 120 H. 70 Sp. 2,6 cm con lampada WIN DUE

EN BASIC mirror W. 120 H. 70 Th. 2,6 cm with WIN DUE lamp
 FR Miroir BASIC L. 120 H. 70 ép. 2,6 cm avec applique WIN DUE
 DE BASIC Spiegel B. 120 H.70 St. 2,6 cm mit WIN DUE Lampe



___VARIANTE: Consolle SLIM L. 121 P. 51,5 Sp. 1,6 cm in ceramica bianco lucido con doppia vasca

___VARIANT: SLIM console W. 121 D. 51,5 Th. 1,6 cm in glossy white ceramic with double washbasin

___VARIANTES : Plan-vasque SLIM L. 121 P. 51,5 ép. 1,6 cm en céramique blanche brillante avec double vasque

___VARIANT: Waschtisch SLIM B. 121 T. 51,5 St. 1,6 cm Keramik glänzend weiß mit Doppelwaschbecken



04



03

___01
 Tekorlux
 Bianco Opaco
 (TAP)

___01 Variante
 Ceramica
 Bianco Lucido
 (OCB)

___02_05
 Dekorativo 3D
 Noce Rigato Canaletto
 Naturale (1N2)

___04
 Cromo

50,5

120

70

01

1,2

121

02_05

56

120

JUST

C34

Cerámica Bianco Lucido

M2 SYSTEM L. 100 / P. 45,5 cm



JUST _____ C34 _____ Ceramica Bianco Lucido

M2 SYSTEM _____ L. 100 / P. 45,5 cm

____ Particolare
portasalviette laterale
LOOK in metallo verniciato
nero

____ Detail LOOK towel rail
in coated black metal

____ Détail porte-serviette
latéral LOOK en métal noir
peint

____ Handtuchhalter LOOK
aus schwarz lackiertem
Metall



01

Consolle JUST L. 101 P. 46 Sp. 6,5 cm in Ceramica Bianco lucido con vasca decentrata destra

EN JUST Console L. 101 D. 46 Th. 6,5 cm in glossy White Ceramic with off-centre right-hand washbasin
FR Plan-vasque JUST L. 101 D. 46 ép. 6,5 cm en Céramique Blanche brillante avec vasque décentrée à droite
DE Waschtisch JUST B. 101 T. 46 St. 6,5 cm in Keramik Weiß glänzend mit außermittigem Waschbecken rechts

02_05

Base Lavabo 2 cassetti L. 100 H. 56 P. 45,5 cm in Dekorativo 3D Castagno Malto (1C2), apertura con gola - M2 SYSTEM

EN Washbasin base unit with 2 drawers W. 100 H. 56 D. 50 cm, finish Dekorativo 3D Castagno Malto (1C2), Groove handle - M2 SYSTEM
FR Élément bas sous vasque 2 tiroirs L.100 H. 56 P. 50 cm en Dekorativo 3D Castagno Malto (1C2), ouverture par gorge - M2 SYSTEM
DE Waschtisch-Unterschrank mit 2 Schubladen B. 100 H. 56 T. 50 cm, Farbe Dekorativo 3D Castagno Malto (1C2), Öffnung mit Griffmulde - M2 SYSTEM

03

Specchio SPECTRAL OVAL L. 45 H. 90 Sp. 6,2 cm con luce led perimetrale, telaio in alluminio verniciato nero e interruttore touch

EN SPECTRAL OVAL backlit mirror W. 45 H. 90 Th. 6,2 cm, black aluminium frame and touch switch
FR Miroir SPECTRAL OVAL L. 45 H. 90 ép.6,2 cm avec lumière led périmétrique, cadre en Aluminium Noir peint et interrupteur tactile
DE Spiegel SPECTRAL OVAL B. 45 H. 90 St. 6,2 cm mit umlaufender LED-Beleuchtung, schwarz lackiertem Aluminiumrahmen und Berührungsschalter

07

Pensile a giorno CLEO L. 25 H. 90 P. 13 cm schienale e ripiani in Dekorativo 3D Castagno Malto (1C2), fianco in metallo verniciato nero

EN Open wall unit CLEO W. 25 H. 90 D. 13 cm back and shelves in Dekorativo 3D Castagno Malto (1C2) finish, metal black side panel
FR Élément haut ouvert CLEO L. 25 H. 90 P. 13 cm avec fond et étagères en Dekorativo 3D Castagno Malto (1C2), coté en métal noir peint
DE Offene Hängeschrank CLEO B. 25 H. 90 T. 13 cm, Rückwand und Regale in Dekorativo 3D Castagno Malto (1C2), schwarz lackierte Metallseite

07



_01
Ceramica Bianco
Lucido (0CB)

_02_05_07
Dekorativo 3D
Castagno Malto (1C2)

_03_07_08
Verniciato
Nero Opaco (203)



SET-UP

C35

Ceramica Plus+ton Bianco Opaco

M2 SYSTEM

L. 105 / P. 36,5 cm



___Lo specchio contenitore SKY, si sviluppa con ante di dimensioni differenti e sono dotate di specchio bifacciale sp. 0,6 cm, estremamente utile nelle operazioni di cura e bellezza quotidiane.

___The SKY container mirror has doors of different sizes that are equipped with a 0,6 cm thick double-sided mirror, which is extremely useful in daily care and beauty operations.

___Le miroir de rangement SKY est développé avec des portes de différentes tailles qui sont équipées d'un miroir double face de 0,6 cm d'épaisseur, ce qui est extrêmement utile pour les soins quotidiens et les opérations de beauté.

___Der SKY Spiegelschrank wurde mit unterschiedlich großen Türen entwickelt, die mit einem doppelseitigen, 0,6 cm dicken Spiegel ausgestattet sind, der bei der täglichen Pflege und bei Schönheitsoperationen äußerst nützlich ist.



01

Consolle SET-UP L. 106 P. 40 Sp. 7,5 cm in ceramica plus+ton bianco opaco con vasca decentrata sinistra

EN SET-UP Console W. 106 D. 40 Th. 7,5 cm in matt white plus+ton ceramic with off-centre washbasin left
 FR Plan-vasque SET-UP L. 106 P. 40 ép. 7,5 cm céramique blanche mate plus+ton avec vasque décentrée à gauche
 DE Waschtisch SET-UP B. 106 T. 40 St. 7,5 cm Keramik plus+ton weiß mat mit außermittigem Waschbecken links

02_05

Basi Lavabo 2 cassetti L. 105 H. 56 P. 36,5 cm in Dekorativo 3D Castagno scuro (1C3) , apertura con gola - M2 SYSTEM

EN Washbasin base unit with 2 drawers W. 105 H. 56 D. 36.5 cm, Dekorativo 3D Castagno scuro (1C3), Groove handle - M2 SYSTEM
 FR Élément bas sous vasque 2 tiroirs L. 105 H. 56 P. 36,5 cm en Dekorativo 3D Castagno scuro (1C3), ouverture par gorge - M2 SYSTEM
 DE Waschtisch-Unterschrank mit 2 Schubladen B. 105 H. 56 T. 36,5 cm, Dekorativo 3D Castagno scuro (1C3), Öffnung mit Griffmulde - M2 SYSTEM

03

Specchio contenitore SKY L. 105 H. 70 P. 13,6 cm in Dekorativo 3D Castagno scuro (1C3) con luce led su fondo con gola

EN SKY container mirror W. 105 H. 70 D. 13,6 cm, Dekorativo 3D Castagno scuro (1C3), with LED light on bottom with groove
 FR Miroir armoire SKY L. 105 H. 70 P. 13,6 cm en Dekorativo 3D Castagno scuro (1C3) avec lumière led sur prise de main
 DE Spiegelschrank SKY B. 105 H.70 T.13,6 cm, Dekorativo 3D Castagno scuro (1C3), mit LED-LICHT am Boden mit Mulde



_01
 Ceramica
 Bianco Lucido
 (OCB)

_02_05_03
 Dekorativo 3D
 Castagno Scuro (1C3)



TAK

C36

Ceramica Bianco Lucido

M1 SYSTEM L. 90 / P. 36,5 cm



TAK C36 Ceramica Bianco Lucido

Listino prezzi pag. 64
Price List page
Tarif page
Preisliste Seite

01

Consolle TAK L. 95 P. 40 Sp. 3,5 cm in Ceramica bianco lucido con vasca centrale

EN TAK console W. 95 D. 40 Th. 3,5 cm in glossy white Ceramic with central washbasin
FR Plan-vasque TAK L. 95 P. 40 ép. 3,5 cm en céramique blanche brillante avec vasque centrée
DE Waschtisch TAK B. 95 T. 40 St. 3,5 cm Keramik Weiss glänzend mit zentralem Waschbeckenn

02_05

Base Lavabo 2 cassetti L. 90 H. 50 P. 36,5 cm in Dekorativo 3D Eucalipto Lab Naturale (1E1) con maniglia integrata SURF - M1 SYSTEM

EN Washbasin base unit with 2 drawers W. 90 H. 50 D. 36.5 cm, Dekorativo 3D Eucalipto Lab Naturale (1E1) with integrated SURF handle - M1 SYSTEM
FR Élément bas sous vasque 2 tiroirs L. 90 H. 50 P. 36,5 cm en Dekorativo 3D Eucalipto Lab Naturale (1E1) avec poignée intégrée SURF - M1 SYSTEM
DE Waschtisch-Unterschrank mit 2 Schubladen B. 90 H. 50 T. 36.5 cm, Dekorativo 3D Eucalipto Lab Naturale (1E1) mit integriertem Griff SURF - M1 SYSTEM

03_04

Specchiera R80 L. 90 H. 70 Sp. 2,2 cm con Led perimetrale e lampada BEAT 30

EN R80 backlit mirror W. 90 H. 70 Th. 2,2 cm with BEAT 30
FR Miroir R80 L. 90 H. 70 ép. 2,2 cm avec rétroéclairage et applique BEAT 30
DE Spiegel R80 B. 90 H. 70 St. 2,2 cm mit umlaufender LED und Lampe BEAT 30



M1 SYSTEM L. 90 / P. 36,5 cm



SQUARE EVO _____ C37 _____ Ceramica Bianco Lucido

___Specchiera R80 L.
90 H. 70 Sp. 2,2 cm
con Led perimetrale e
lampada Beat 30

___R80 backlit mirror W.
90 H. 70 Th. 2,2 cm with
Beat 30 lamp.

___Miroirs R80 L. 90
H. 70 ép. 2,2 cm avec
rétroéclairage et applique
Beat 30.

___Spiegel R80 B. 90
H. 70 St. 2,2 cm mit
umlaufender LED und
Lampe BEAT 30



M1 SYSTEM _____ L. 90 / P. 36,5 cm

SQUARE EVO _____ C37 _____ Ceramica Bianco Lucido

Listino prezzi pag. **81**
 Price List page
 Tarif page
 Preisliste Seite

M1 SYSTEM _____ L. 90 / P. 36,5 cm

01

Consolle SQUARE EVO L. 91,5 P. 37,5 Sp. 5 cm in ceramica bianco lucido con vasca centrale

EN SQUARE EVO console W. 91,5 D. 37,5 Th. 5 cm glossy white ceramic with central basin washbasin
 FR Plan-vasque SQUARE EVO L. 91,5 P. 37,5 ép. 5 cm en céramique blanche brillante avec vasque centrée
 DE Waschtisch SQUARE EVO B. 91,5 T. 37,5 St. 5 cm Keramik weiß glänzend mit zentralem Waschbecken

02_05

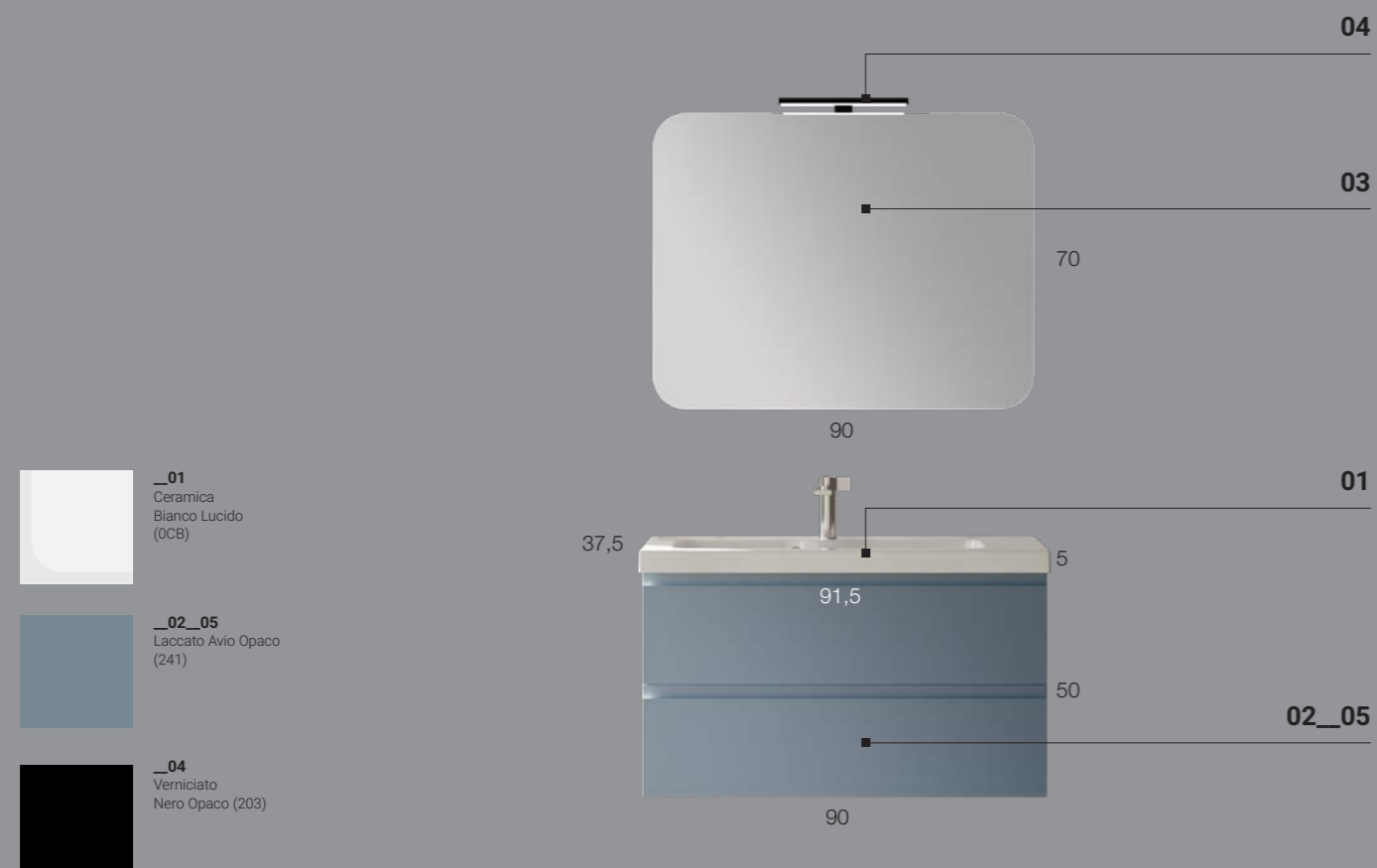
Base Lavabo 2 cassetti L. 90 H. 50 P. 36,5 cm in in Laccato Avio Opaco (241) con maniglia integrata SURF - M1 SYSTEM

EN Washbasin base unit with 2 drawers W. 90 H. 50 D. 36.5 cm, lack Avio matt (241) with integrated SURF handle - M1 SYSTEM
 FR Élément bas sous vasque 2 tiroirs L. 90 H. 50 P. 36,5 cm en laqués Avio mat (241) avec poignée intégrée SURF - M1 SYSTEM
 DE Waschtisch-Unterschrank mit 2 Schubladen B. 90 H. 50 T. 36.5 cm, Avio matt (241) lackiert mit integriertem Griff SURF - M1 SYSTEM

03_04

Specchiera R80 L. 90 H. 70 Sp. 2,2 cm con Led perimetrale e lampada BEAT 30

EN R80 backlit mirror W. 90 H. 70 Th. 2,2 cm with BEAT 30
 FR Miroir R80 L. 90 H. 70 ép. 2,2 cm avec rétroéclairage et applique BEAT 30
 DE Spiegel R80 B. 90 H. 70 St. 2,2 cm mit umlaufender LED und Lampe BEAT 30



_01
 Ceramica
 Bianco Lucido
 (OCB)

_02_05
 Laccato Avio Opaco
 (241)

_04
 Verniciato
 Nero Opaco (203)



___ Le basi e le colonne M System sono dotate di comode maniglie che consentono l'apertura delle ante. In questa composizione troviamo la maniglia di serie ALFA in Nichel satinato lucido o su richiesta in Nero brunito.

___ M System washbasin base units and tall units are fitted with convenient handles that allow the doors to open. In this composition we find the standard ALFA handle in polished Nichel Satinato or on request in burnished Black.

___ Les Éléments bas et hauts M System sont équipés de poignées pratiques qui permettent d'ouvrir les portes. Dans cette composition, nous trouvons la poignée standard ALFA en Nichel Satinato poli ou, sur demande, en Noir bruni.

___ Die Unter- und Hochschränke von Lime Ø sind mit praktischen Griffen ausgestattet, mit denen sich die Türen öffnen lassen. In dieser Waschtischanlage finden wir den DELTA-Griff in glänzend Nichel Satinato oder auf Anfrage in bruniertem Schwarz.



01

Consolle SYNTESI L. 91 P. 50,5 Sp. 1,2 cm in Tekorlux bianco lucido con vasca centrale

EN SYNTESI Console W. 91 D. 50,5 Th. 1,2 cm in glossy white Tekorlux with central washbasin
 FR Plan-vasque SYNTESI L. 91 P. 50,5 ép. 1,2 cm en Tekorlux blanc brillant avec vasque centrale
 DE Waschtisch SYNTESI B. 91 T. 50,5 St. 1,2 cm in glänzend weiß Tekorlux mit zentralem Waschbecken

02 05

Base Lavabo con ante L. 90 H. 50 P. 50 cm in Dekorativo 3D Castagno chiaro (1C1) con maniglia ALFA di serie in finitura Nichel satinato lucido, disponibile su richiesta in finitura Nero brunito - M SYSTEM

EN Washbasin base unit with doors W. 90 H. 50 D. 50 cm, Dekorativo 3D Castagno chiaro (1C1), with ALFA handle in standard finish glossy Nichel satinato, available in Nero Brunito upon request - M SYSTEM
 FR Élément bas sous vasque avec portes L. 90 H. 50 P. 50 cm en Dekorativo 3D Castagno chiaro (1C1) avec poignée ALFA de série en finition Nichel satiné brillant, disponible sur demande en finition Nero brunito - M SYSTEM
 DE Waschtisch-unterschrank mit Türen B. 90 H. 50 T. 50 cm, Farbe Dekorativo 3D Castagno chiaro (1C1), mitt Griff ALFA, Farbe Nichel Satinato Lucido Standard, auf Anfrage verfügbar in Nero Brunito - M SYSTEM

03

Specchiera BASIC L. 90 H. 70 Sp. 2,6 cm con lampada WIN DUE

EN BASIC mirror W. 90 H. 70 Th. 2,6 cm with WIN DUE lamp
 FR Miroir BASIC L. 90 H. 70 ép. 2,6 cm avec applique WIN DUE
 DE BASIC Spiegel B. 90 H. 70 St. 2,6 cm mit WIN DUE Lampe

06

Colonna reversibile con maniglia a destra o sinistra L. 35 H. 160 P. 27 cm in Dekorativo 3D Castagno Chiaro (1C1) - M SYSTEM

EN Reversible column with handle either on the right or on the left, L. 35 H. 160 D. 27, Dekorativo 3D Castagno Chiaro (1C1) - M SYSTEM
 FR Colonne réversible avec poignée à droite ou à gauche L. 35 H. 160 P. 27 en Dekorativo 3D Castagno chiaro (1C1) - M SYSTEM
 DE Reversibel Hochschrank B. 35 H. 160 T. 27 cm mit Griff links oder rechts, Farbe Dekorativo 3D Castagno Chiaro (1C1) - M SYSTEM



___ Particolare Maniglia integrata SURF nella stessa finitura del frontale.

___ Detail integrated SURF handle in the same colour as the front of the furniture.

___ Détail de la poignée intégrée SURF dans la même finition que la façade.

___ Integrierter Griff SURF in der gleicher Farbe der Front



SLIM _____ C39 _____ Ceramica Plus+ton Bianco Opaco

Listino prezzi pag. **33**
Price List page **189**
Tarif page
Preisliste Seite

SYNTESI _____ C39 var _____ Tekorlux Bianco Lucido

37
199

01

Consolle SLIM L. 106 P. 51,5 Sp. 1,6 cm in ceramica plus+ton bianco opaco con vasca decentrata sinistra
VARIANTE: Consolle SYNTESI L. 106 P. 50,5 Sp. 1,2 cm in Tekorlux bianco lucido con vasca decentrata sinistra

EN SLIM Console L. 106 D. 51,5 Th. 1,6 cm in matt white plus+ton ceramic with off-centre washbasin left

VARIANT: SYNTESI Console W. 106 D. 50,5 Th. 1,2 cm in glossy white Tekorlux with off-centre washbasin on the left

FR Plan-vasque SLIM L.106 P.51,5 ép.1,6 cm en céramique blanche mate plus+ton avec vasque décentrée à gauche

VARIANTE: Plan-vasque SYNTESI L.106 P. 50,5 ép. 1,2 cm in Tekorlux blanc brillant avec vasque décentrée à gauche

DE Waschtisch SLIM B. 106 T. 51,5 St. 1,6 cm in Keramik plus+ton mattweiß mit dezentriertem Waschbecken links

VARIANTE: Waschtisch SYNTESI B. 106 T. 50,5 St. 1,2 cm in Tekorlux weiß glänzend mit dezentriertem Waschbecken links

02 _____ **05**

Base Lavabo con cassetti L. 105 H. 50 P. 50 cm in Dekorativo 3D Cemento Cenere (1A1) con maniglia integrata SURF - M1 SYSTEM

EN Washbasin base unit with drawers W. 105 H. 50 D. 50 cm, Dekorativo 3D Cemento Cenere (1A1) with integrated SURF handle - M1 SYSTEM

FR Élément bas sous vasque avec tiroirs L.105 H. 50 P. 50 cm en DEKORATIVO 3D Cemento Cenere (1A1) avec poignée intégrée SURF - M1 SYSTEM

DE Waschtisch-Unterschrank mit Schubladen B. 105 H. 50 T.50 cm, Dekorativo 3D Cemento Cenere (1A1) mit integriertem Griff SURF - M1 SYSTEM

03 _____ **04**

Specchiera BASIC L. 105 H. 70 Sp. 2,6 cm con lampada WIN DUE

EN BASIC mirror W. 105 H. 70 Th. 2,6 cm with WIN DUE lamp

FR Miroir BASIC L. 105 H. 70 ép. 2,6 cm avec applique WIN DUE

DE BASIC Spiegel B. 105 H. 70 St. 2,6 cm mit WIN DUE Lampe

04



70

105

03

01

51,5

106,5

1,6

50

02_05

105

_01
Ceramica Plus+ton
Bianco Opaco
(0DB)

_01 Variante
Tekorlux
Bianco Lucido
(TAN)

_02_05
Dekorativo 3D
Cemento Cenere (1A1)

_04
Cromo



M1 SYSTEM _____ L. 105 / P. 50 cm

___VARIANTE: Consolle SYNTESI
L. 106 P. 50,5 Sp. 1,2 cm in
Tekorlux bianco lucido con vasca
decentrata sinistra

___VARIANT: SYNTESI console W.
106 D. 50,5 Th. 1,2 cm in glossy white
Tekorlux with off-centre washbasin

___VARIANTE: Plan-vasque SYNTESI
L.106 P. 50,5 ép. 1,2 cm in Tekorlux
blanc brillant avec vasque décentrée à
gauche

___VARIANTE: Waschtisch SYNTESI
B. 106 T. 50,5 St. 1,2 cm in weiß
glänzend Tekorlux mit außermittigem
Waschbecken links



SLIM C40 Ceramica Bianco Lucido

M SYSTEM L. 105 / P. 50 cm





___In questa proposta troviamo la maniglia esterna SMART in finitura Brill, disponibile su richiesta, che dà carattere alla base a due cassetti e alla colonna reversibile ad un'anta.

___In this proposal we find the SMART external handle in Brill finish, available on request, which gives character to the two-drawer base unit and the single-door reversible column.

___Dans cette proposition, nous trouvons la poignée extérieure SMART en finition Brill, disponible sur demande, qui donne du caractère à l'élément bas à deux tiroirs et à la colonne réversible à une porte.

___In diesem Vorschlag finden wir den Griff SMART in der Oberfläche Brill, der auf Anfrage erhältlich ist und der dem Unterschrank mit zwei Schubladen und dem eintürigen Hochschrank Charakter verleiht.



SLIM _____ **C40** _____ Ceramica Bianco Lucido

Listino prezzi pag. **30**
 Price List page **178**
 Tarif page
 Preisliste Seite

01

Consolle SLIM L. 106 P. 51,5 Sp. 1,6 cm in ceramica bianco lucido con vasca centrale

EN SLIM console W. 106 D. 51,5 Th. 1,6 cm glossy white ceramic with central washbasin
 FR Console SLIM L. 106 P. 51,5 ép. 1,6 cm en céramique blanche brillante avec vasque centrale
 DE Waschtisch SLIM B. 106 T. 51,5 St. 1,6 cm Keramik weiß glänzend mit zentralem Waschbecken

02 05

Base Lavabo con cassetti L. 105 H. 50 P. 50 cm Laccato bianco lucido (30B) con maniglia SMART in finitura Brill, disponibile su richiesta - M SYSTEM

EN Washbasin base unit with drawers W. 105 H. 50 D. 50 cm, Lacquer glossy white (30B), with SMART handle in Brill finish, available upon request - M SYSTEM
 FR Élément bas sous vasque avec tiroirs L. 105 H. 50 P. 50 cm laqué blanc brillant (30B) avec poignée SMART en finition Brill, disponible sur demande - M SYSTEM
 DE Waschtischunterschrank mit Schubladen B. 105 H. 50 T. 50 cm, Bianco glänzend (30B) lackiert, mit Griff SMART in Oberflächen Brill, auf Anfrage verfügbar - M SYSTEM

03 04

Specchiera BASIC L. 105 H. 70 Sp. 2,6 cm con lampada WIN DUE

EN Basic mirror W. 105 H. 70 Th. 2,6 cm with WIN DUE lamp
 FR Miroir BASIC L. 105 H. 70 ép. 2,6 cm avec applique WIN DUE
 DE BASIC Spiegel B. 105 H. 70 St. 2,6 cm mit WIN DUE Lampe

06

Colonna reversibile con maniglia a destra o sinistra L. 35 H. 160 P. 27 cm in Dekorativo 3D Pietra Piasentina chiaro (1AA)

EN Reversible column with handle either on the right or on the left, L. 35 H. 160 D. 27 cm, Dekorativo 3D Pietra Piasentina chiaro (1AA)
 FR Colonne réversible avec poignée à droite ou à gauche L. 35 H. 160 P. 27 cm en Dekorativo 3D Pietra Piasentina chiaro (1AA)
 DE Reversibel Hochschrank B. 35 H. 160 T. 27 cm mit Griff links oder rechts, Dekorativo 3D Pietra Piasentina chiaro (1AA)



M SYSTEM _____ **L. 105 / P. 50 cm**



SLIM

C41

Ceramica Bianco Lucido



M SYSTEM L. 80 / P. 45,5 cm

Particolare Maniglia EGG in finitura Cromo, disponibile su richiesta

Detail EGG handle in Chrome finish, available upon request

Détail de la poignée EGG en finition chromée, disponible sur demande

Griff EGG in Oberflächen Chrom, auf Anfrage verfügbar



SLIM _____ **C41** _____ Ceramica Bianco Lucido

Listino prezzi pag. **22**
 Price List page **88**
 Tarif page
 Preisliste Seite

01

Consolle SLIM L. 81 P. 46,5 Sp. 1,6 cm in ceramica bianco lucido con vasca centrale

EN SLIM console W. 81 D. 46,5 St. 1,6 cm glossy white ceramic with central washbasin
 FR Plan-vasque SLIM L. 81 P. 46,5 ép. 1,6 cm en céramique blanche brillante avec vasque centrale
 DE Waschtisch SLIM B. 81 T. 46,5 St. 1,6 cm Keramik weiß glänzend mit zentralem Waschbecken

02 _____ **05**

Base Lavabo con cassetti L. 80 H. 50 P. 45,5 cm Laccato Verde Comodoro Soft-Touch (8FG) con maniglia EGG in finitura Cromo, disponibile su richiesta - M SYSTEM

EN Washbasin base unit with drawers W. 80 H. 50 D. 45,5 cm, Lacquer Verde Comodoro Soft-Touch (8FG), with EGG handle in Chrome finish, available upon request - M SYSTEM
 FR Élément bas sous vasque avec tiroirs L. 80 H. 50 P. 45,5 cm laqué Verde Comodoro Soft-Touch (8FG) avec poignée EGG en finition chromée, disponible sur demande - M SYSTEM
 DE Waschtisch-Unterschrank mit Schubladen B. 80 H. 50 T. 45,5, Verde Comodoro Soft-Touch Lackiert (8FG), mit Griff EGG in Oberflächen Chrom, auf Anfrage verfügbar - M SYSTEM

03 _____ **04**

Specchiera BASIC L. 80 H. 70 Sp.2,6 cm con lampada WIN DUE

EN BASIC mirror W. 80 H. 70 Th. 2,6 cm with WIN DUE lamp
 FR Miroir BASIC L. 80 H. 70 ép. 2,6 cm avec applique WIN DUE
 DE BASIC Spiegel B. 80 H. 70 St. 2,6 cm mit WIN DUE Lampe

06

Colonna reversibile con maniglia a destra o sinistra L. 25 H. 160 P. 21 cm Laccato Verde Comodoro Soft-Touch (8FG) - M SYSTEM

EN Reversible column with handle either right or left, W. 25 H. 160 D. 21, Lacquer Verde Comodoro Soft-Touch (8FG) - M SYSTEM
 FR Colonne réversible avec poignée à droite ou à gauche L. 25 H. 160 P. 21 laquée Verde Comodoro Soft-Touch (8FG) - M SYSTEM
 DE Reversibel Hochschrank B. 25 H. 160 T. 21 cm mit Griff links oder rechts, Verde Comodoro Soft-Touch (8FG) lackiert - M SYSTEM



_01
 Ceramica
 Bianco Lucido
 (OCB)

_02_06
 Laccato Verde
 Comodoro Soft-touch
 (8FG)

_04_05
 Cromo (02C)

M SYSTEM _____ **L. 80 / P. 45,5 cm**



BLOCK 2024

CONSOLLE per Basi P. 50 - 45,5 - 36,5 cm

CONSOLE for base units D. 50 - 45,5 - 36,5 cm
 PLAN-VASQUE pour éléments bas P. 50 - 45,5 - 36,5 cm
 WASCHTISCHE für Unterschränke T. 50 - 45,5 - 36,5 cm

STRUTTURA INTERNA

INTERNAL STRUCTURE
 STRUCTURE INTÉRIEURE
 INNENFERTIGUNG KORPUS

SISTEMI DI APERTURA

OPENING SYSTEM
 SYSTÈMES D'OUVERTURE
 ÖFFNUNGSSYSTEME

M SYSTEM
M1 SYSTEM
M2 SYSTEM
M3 SYSTEM

Pag.
 Page
 Page
 Seite

147-149

150

150-151

CONSOLLE

CONSOLE - PLAN-VASQUE - WASCHTISCHE

per Basi P. 50 cm

For base units D. 50 cm - pour éléments bas P. 50 cm - für Unterschränke T. 50 cm

SLIM 51,5 cm

L. 61
 W/L/B 71
 81
 91
 106
 121



CERAMICA
 Bianco Lucido
 White Glossy
 Blanc Brillant
 Weiss Glänzend



CERAMICA
 Plus+ton Opaco
 Plus+ton Matt
 Plus+ton Mat
 Plus+ton Matt



SYNTESI 50,5 cm

L. 60,5
 W/L/B 70,5
 80,5
 90,5
 105,5
 120,5
 140,5
 160,5
 180,5



TEKORLUX
 Bianco Opaco
 Bianco Lucido
 White Matt
 White Glossy
 Blanc Mat
 Blanc Brillant
 Weiss Matt
 Weiss Glänzend



TEKCOLOR MATT
 Colore Opaco •
 Matt Colors
 Couleurs Mat
 Farbe Matt



SYNTESI BOX 50,5 cm

L. 60,5
 W/L/B 70,5
 80,5
 90,5
 105,5
 120,5



TEKORLUX
 Bianco Opaco
 Bianco Lucido
 White Matt
 White Glossy
 Blanc Mat
 Blanc Brillant
 Weiss Matt
 Weiss Glänzend



TEKCOLOR MATT
 Colore Opaco •
 Matt Colors
 Couleurs Mat
 Farbe Matt



SOFT 51 cm

L. 61
 W/L/B 71
 81
 91
 106
 121



CERAMICA
 Bianco Lucido
 White Glossy
 Blanc Brillant
 Weiss Glänzend



CERAMICA
 Colore Opaco
 Matt Colors
 Couleurs Mat
 Farbe Matt



PICASSO 51,5 cm

L. 61,5
 W/L/B 71,5
 91,5
 106,5
 121,5



CERAMICA
 Bianco Lucido
 White Glossy
 Blanc Brillant
 Weiss Glänzend



CERAMICA
 Plus+ton Opaco
 Plus+ton Matt
 Plus+ton Mat
 Plus+ton Matt



• N.B. : 52 Colori disponibili. No Laccato Nero, Colori metallizzati e Metal
 N.B.: 52 Colours available. No Black Lacquer, Metallic and Metal colours
 N.B.: 52 couleurs disponibles. Pas de couleurs laquées noires, métallisées et métal.
 N.B.: 52 Farben verfügbar. Kein Schwarzlack, Metalisierte und Metal Farben

CONSOLLE

CONSOLE - PLAN-VASQUE - WASCHTISCHE

per Basi P. 45,5 cm

For base units D. 45,5 cm - pour éléments bas P. 45,5 cm - für Unterschränke T. 45,5 cm

SLIM 46,5 cm

L. 61
W/L/B 71
81
91
101
121



CERAMICA

Bianco Lucido
White Glossy
Blanc Brillant
Weiss Glänzend



SYNTESI 46 cm

L. 60,5
W/L/B 70,5
80,5
90,5
100,5
120,5
140,5



TEKORLUX

Bianco Opaco
Bianco Lucido
White Matt
White Glossy
Blanc Mat
Blanc Brillant
Weiss Matt
Weiss Glänzend



TEKCOLOR MATT

Colore Opaco •
Matt Colors
Couleurs Mat
Farbe Matt



SOFT 46,5 cm

L. 61
W/L/B 71
81
91
101
121



CERAMICA

Bianco Lucido
White Glossy
Blanc Brillant
Weiss Glänzend



CERAMICA

Colore Opaco
Matt Colors
Couleurs Mat
Farbe Matt



PICASSO 46,5 cm

L. 61
W/L/B 81
101
121



CERAMICA

Bianco Lucido
White Glossy
Blanc Brillant
Weiss Glänzend



CERAMICA

Plus+ton Opaco
Plus+ton Matt
Plus+ton Mat
Plus+ton Matt



TUBE 46 cm

L. 51
W/L/B 61
71
81
91
101
121
141



CERAMICA

Bianco Lucido
White Glossy
Blanc Brillant
Weiss Glänzend



CERAMICA

Bianco Opaco
White Matt
Blanc Mat
Weiss Matt



JUST 46 cm

L. 61
W/L/B 71
81
91
101
121



CERAMICA

Bianco Lucido
White Glossy
Blanc Brillant
Weiss Glänzend



CERAMICA

Plus+ton Opaco
Plus+ton Matt
Plus+ton Mat
Plus+ton Matt



CONSOLLE

CONSOLE - PLAN-VASQUE - WASCHTISCHE

per Basi P. 36,5 cm

For base units D. 36,5 cm - pour éléments bas P. 36,5 cm - für Unterschränke T. 36,5 cm

SET-UP 40 cm

L. 51
W/L/B 61
71
81
91
106
121



CERAMICA

Bianco Lucido
White Glossy
Blanc Brillant
Weiss Glänzend



CERAMICA

Plus+ton Opaco
Plus+ton Matt
Plus+ton Mat
Plus+ton Matt



TAK 40 cm

L. 65
W/L/B 75
95
110



CERAMICA

Bianco Lucido
White Glossy
Blanc Brillant
Weiss Glänzend



CERAMICA

Plus+ton Opaco
Plus+ton Matt
Plus+ton Mat
Plus+ton Matt



SQUARE EVO 37,5 cm

L. 51,5
W/L/B 61,5
71,5
91,5



CERAMICA

Bianco Lucido
White Glossy
Blanc Brillant
Weiss Glänzend

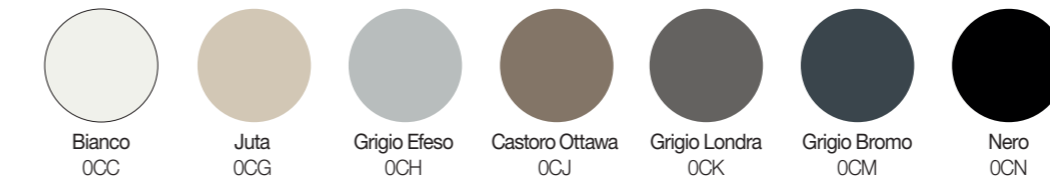


CONSOLLE : SLIM - PICASSO - JUST - SET-UP - TAK

Colori CERAMICA PLUS+TON OPACA abbinati ai colori laccati opachi PLUS+TON
PLUS+TON MATT CERAMIC Colours Matched with PLUS+TON matt lacquer colours.
Couleurs PLUS+TON MATT CÉRAMIQUE Assorties aux couleurs PLUS+TON en laque mate .
KERAMIK PLUS+TON MATT Farben Matlackfarben abgestimmt auf PLUS+TON Farben.



COLORI CERAMICA OPACA Abbinati ai colori laccati opachi
MATT CERAMIC colours Matched with matt lacquer colours
Couleurs MATT CÉRAMIQUE Assorties à des couleurs de laques matt.
KERAMIK MATT in Farben Abgestimmt auf matte Lackfarben



CONSOLLE : SOFT

STRUTTURA INTERNA - SISTEMI DI APERTURA

INTERNAL STRUCTURE - OPENING SYSTEM
STRUCTURE INTÉRIEURE - SYSTÈMES D'OUVERTURE / INNENFERTIGUNG KORPUS - ÖFFNUNGSSYSTEME

COLORTECH Bianco - 10B



COLORTECH Grigio Fumè - 10F



✦ Fianchi personalizzabili in Dekorativo 3D / Laccato
Customizable sides in 3D Decorative / Lack
Côtés personnalisables en Dekorativo 3D / Laqué
Anpassbare Seiten in Dekorativo 3D / lackiert

M1 SYSTEM - SURF



APERTURA CON MANIGLIA INTEGRATA
INTEGRATED HANDLE OPENING SYSTEM
OUVERTURE AVEC POIGNÉE INTÉGRÉE
ÖFFNUNG MITTELS INTEGRIERTEM GRIFF

maniglia SURF di serie
SURF standard handle
poignée SURF de série
SURF Handgriff serienmässig

M SYSTEM



APERTURA CON MANIGLIA ESTERNA
HANDLE OPENING SYSTEM
OUVERTURE AVEC POIGNÉE
ÖFFNUNG MIT HANDGRIFF

✦ maniglia ALFA di serie Nichel satinato lucido
ALFA standard handle Gloss satin-finish nickel
poignée ALFA de série Nickel satiné brillant
ALFA Handgriff serienmässig Nickel satiniert poliert

M2 SYSTEM



APERTURA CON GOLA
OPENING WITH GROOVE
OUVERTURE PAR GORGE
ÖFFNUNG MIT GRIFFMULDE

ALFA



L. 17,5 cm
W/L/B 33,5 cm

✦ Nichel satinato lucido - 0ND
Gloss satin-finish nickel
Nickel satiné brillant
Nickel satiniert poliert

Nero Brunito - 027
Burnished Black
Noir Poli
Brüniertes Schwarz

SMART



L. 3,2 cm
W/L/B 18 cm
28 cm
43 cm
63 cm
83 cm
98 cm

Cromato - 02C
Chrome
Chromé
Verchromt

EGG



L. 18 cm
W/L/B 28 cm
43 cm
63 cm
83 cm
98 cm

Brill - 02B

M3 SYSTEM



APERTURA CON GOLA E FIANCHI A 45°
OPENING WITH GROOVE AND SIDES CUT AT 45°
OUVERTURE PAR GORGE ET CÔTÉS COUPÉS À 45°
ÖFFNUNG MIT GRIFFMULDE UND SEITEN MIT 45°-SCHNITT

BLOCK 2024

Colori e finiture

Colours and finishes
Couleurs et finitions
Farben und Oberflächen

	Pag. Page Page Seite
32 Dekorativo 3D	154
58 Laccati	158-159
58 Lacquered Colours 58 Couleurs Laquées 58 Lackierte Farben	
5 Laccati Plus+ton	157
5 Plus+ton Lacquered Colours 5 Couleurs Laquées Plus+ton 5 Lackierte Farben Plus+ton	
4 Laccati Metal	157
4 Metal Lacquered Colours 4 Couleurs Laquées Métal 4 Lackierte Farben Metal	

BLOCK 2024

Vengono qui presentati i materiali e le cromie che compongono la proposta Block 2024. Un'ampia scelta pensata per assecondare i rituali quotidiani, in armonia con il proprio essere.

—The materials and colours that compose the Block 2024 range are presented here. A wide choice designed to support daily rituals, in harmony with one's own being.

—Les matériaux et les couleurs qui composent la gamme Block 2024 sont présentés ici. Un large choix conçu pour soutenir les rituels quotidiens, en harmonie avec son propre être.

—Die Materialien und Farben, aus denen die Block 2024-Palette besteht, werden hier vorgestellt. Eine große Auswahl zur Unterstützung der täglichen Rituale, in Harmonie mit dem eigenen Wesen.

DEKORATIVO 3D

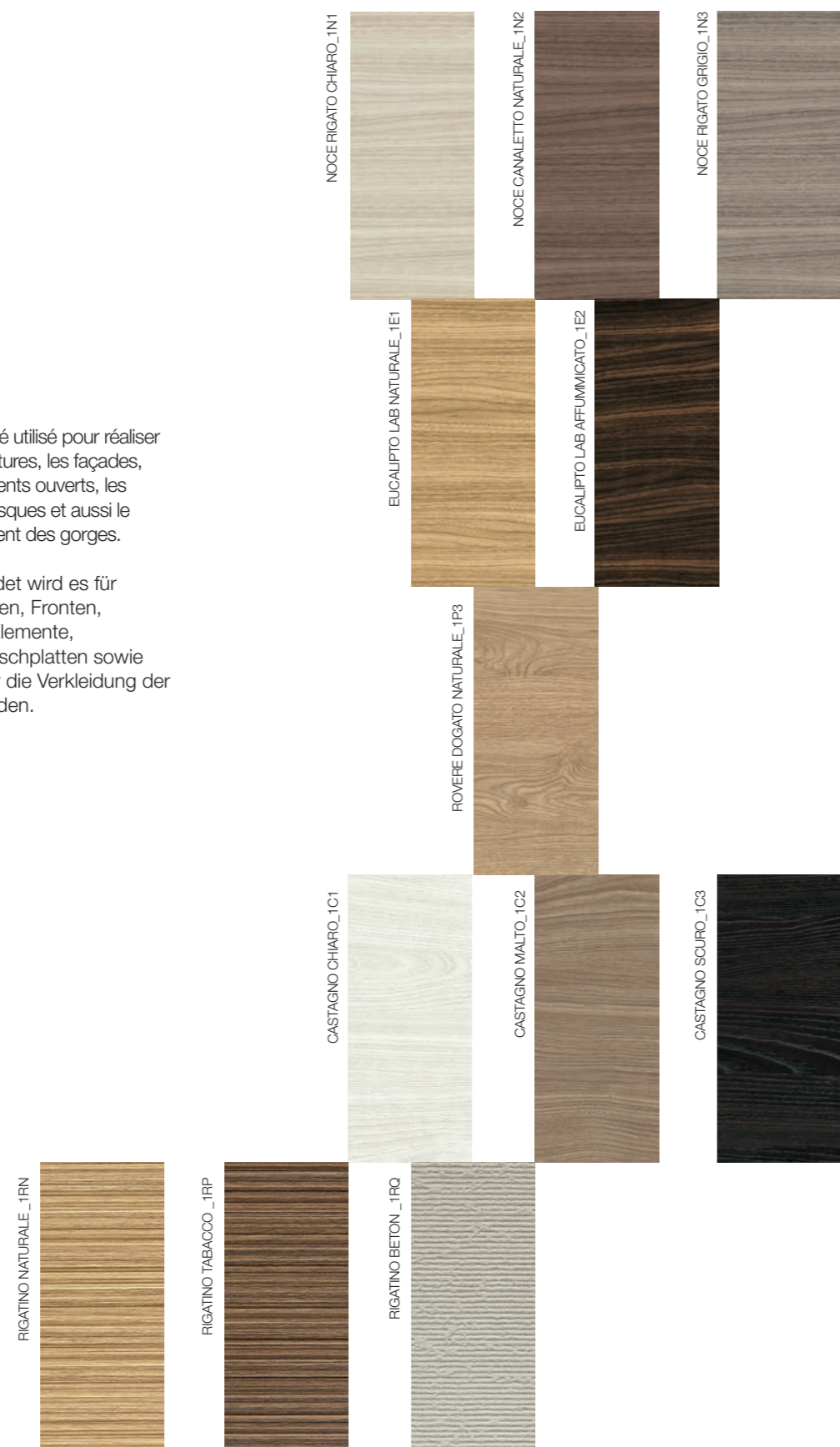


Melaminico usato per realizzare strutture, frontali, elementi giorno, top e anche per il rivestimento delle gole.

Melamine finish used for structures, front panels, open elements, tops and also for groove coating.

Mélaminé utilisé pour réaliser les structures, les façades, les éléments ouverts, les plans vasques et aussi le revêtement des gorges.

Verwendet wird es für Strukturen, Fronten, offene Elemente, Waschtischplatten sowie auch für die Verkleidung der Griffmulden.



LACCATI



LACCATI OPACHI, LUCIDI, SOFT-TOUCH

Laccati usati per realizzare strutture, frontali, elementi giorno, top e anche per il rivestimento delle gole.

53 Colori Laccati in finitura Lucida - Opaca - Soft-touch

5 Colori Metallizzati Laccati in finitura Lucida - Opaca - Soft-touch.

53 colori Soft-Touch: Laccato molto opaco con finitura superficiale morbida al tatto, anti-impronta, a bassa riflessione della luce, resistente ai graffi e all'abrasione.

5 colori laccati opachi per elementi in metallo (Cube - Cleo - Kros - Look - ecc.)

4 colori Laccati Metal: Laccato opaco con componenti metallici (senza metalli pesanti), applicato artigianalmente con diversi passaggi.

5 colori Laccati opachi abbinati alla ceramica plus+ton

MATT, GLOSSY, SOFT-TOUCH, LAQUERED FINISHES

Lacquered finishes for structures, front panels, open elements, tops and also for groove coating.

53 colours: Gloss - Matt - Soft-touch finish for lacquered metals

5 Colours Metallised Lacquers in Gloss - Matt - Soft-touch finish.

53 colours Soft-Touch: Ultra-matt lacquer with soft-touch, fingerprint-proof, low light reflection finish and scratch and abrasion resistance.

5 matt lacquered colours for metal parts (Cube - Cleo - Kros - Look)

4 Metal lacquered colours: matt lacquered with metallic components (no heavy metals), applied using traditional techniques in various steps.

5 matt lacquered matched with plus+ton ceramic

FINITIONS LAQUÉES MATES, BRILLANTES, SOFT-TOUCH

Finitions laquées utilisées pour réaliser les structures, les façades, les éléments ouverts, les plans de toilettes, mais aussi le revêtement des gorges.

53 couleurs: Finitions laquées brillantes - mates Soft-touch.

5 couleurs Métallisées laquées en finition brillante - mate - Soft-touch.

53 couleurs Soft-Touch: Il s'agit d'une finition laquée très mate avec une finition superficielle douce au toucher, anti-trace, à basse réflexion de la lumière, résistant aux rayures et à l'abrasion.

5 couleurs laquées mat pour éléments en métal (Cube - Cleo - Kros - Look)

4 couleurs laquées Metal: Il s'agit d'une finition laquée mate aux composants métalliques (sans métaux lourds), appliquée artisanalement en plusieurs couches.

5 couleurs laquée mat assortie à la céramique plus+ton

MATT LACKIERT, GLÄNZEND, SOFT-TOUCH

Lacke zur Herstellung von Strukturen, Frontseiten, offenen Elementen, Waschtischplatten, Abdichtungsflächen und auch zum Verkleiden der Gruffmulden.

53 Farben: Lackiert im Finish Glänzend - Matt - Soft-Touch.

5 Farben lackiert in glänzendem Finish - Matt - Soft-Touch

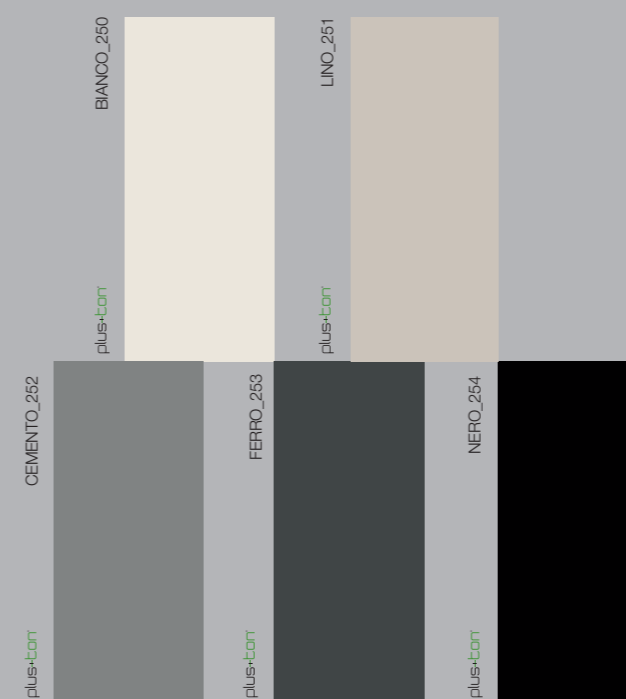
53 Farben Soft-Touch: Sehr deckender Lack mit Soft-Touch-Oberfläche, Antifingerabdruck, geringer Lichtreflexion, Kratz- und Abriebfestigkeit.

5 Farbe matt lackiert für Metallelemente (Cube - Cleo - Kros - Look)

4 lackierte Farben Metal: Matt lackiert mit Metallteilen (ohne Schwermetalle), in mehreren Arbeitsschritten von Hand aufgetragen.

5 Farben lackierte matt Ausführung in Keramikfarbe Plus+Ton

PLUS+TON



Laccati opachi abbinati alla ceramica plus+ton
Matt lack finishes matched with plus+ton ceramic
Finition laquée mat assortie à la céramique plus+ton
Lackierte matt Ausführung in Keramikfarbe Plus+Ton

plus+ton

METAL



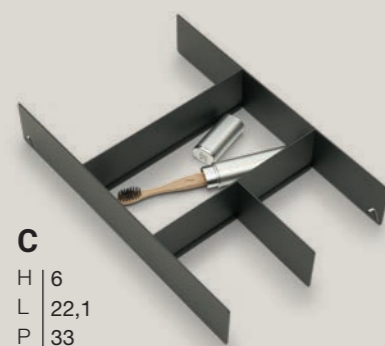
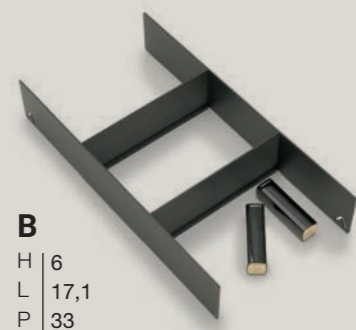
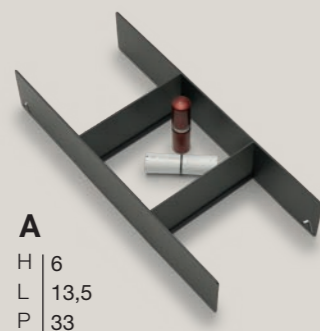
◆ Colori non disponibili per consolle SYNTESI e SYNTESI BOX in TEKCOLOR MATT

Colours not available for SYNTESI Console and SYNTESI BOX in TEKCOLOR MATT
Couleurs non disponibles pour Plan vasque SYNTESI et SYNTESI BOX en TEKCOLOR MATT
Nicht verfügbare Farben für Waschtische SYNTESI und SYNTESI BOX in TEKCOLOR MATT

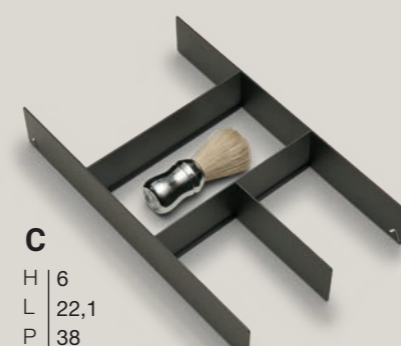
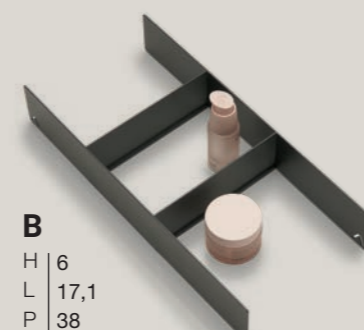
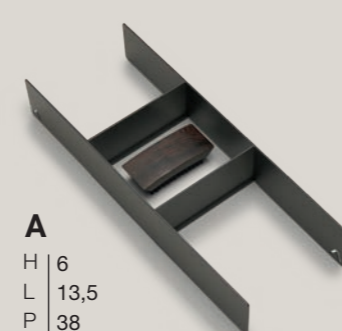
ATTREZZATURA INTERNA

INTERNAL EQUIPMENT
AMÉNAGEMENTS INTÉRIEURS
INNENAUSSTATTUNGEN

PER BASI CASSETTO P. 45.5
FOR BASE UNITS WITH DRAWERS D. 45,5
POUR ÉLÉMENTS BAS AVEC TIROIRS P. 45,5
FÜR UNTERSCHRÄNKE MIT Schubladen T.45,5



PER BASI CASSETTO P. 50
FOR BASE UNITS WITH DRAWERS D. 50
POUR ÉLÉMENTS BAS AVEC TIROIRS P. 50
FÜR UNTERSCHRÄNKE MIT Schubladen T.50



___ Separatori in metallo verniciato Grigio Stone disponibili in 3 differenti larghezze per organizzare lo spazio di tutte le basi con cassetto, realizzati in 2 profondità per adattarsi alle Basi profonde 45,5 e 50 cm.

___ Grigio Stone painted metal dividers available in 3 different widths to organise the space of all base units with drawer, made in 2 depths to fit 45.5 and 50 cm deep base units

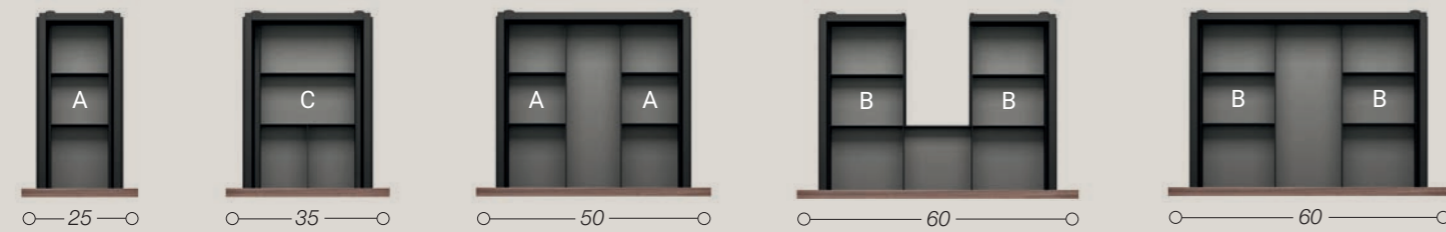
___ Séparateurs en métal peint Grigio Stone disponibles en 3 largeurs différentes pour organiser l'espace de tous les éléments bas avec tiroir, fabriqués en 2 profondeurs pour s'adapter aux éléments bas de 45,5 et 50 cm de profondeur.

___ Trennwände aus Metall, Grigio Stone lackiert, erhältlich in 3 verschiedenen Breiten, um den Raum aller Unterschränke mit Schublade zu organisieren, hergestellt in 2 Tiefen, passend für Unterschränke mit 45,5 und 50 cm Tiefe

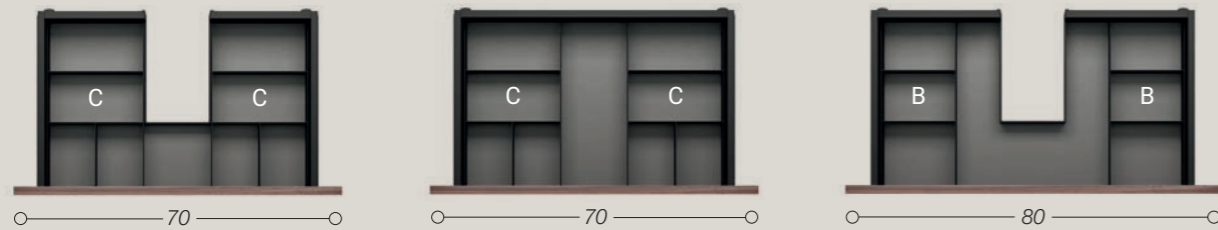
ATTREZZATURA INTERNA

INTERNAL EQUIPMENT
AMÉNAGEMENTS INTÉRIEURS
INNENAUSSTATTUNGEN

PER BASI CASSETTO P. 45,5 / 50
FOR BASE UNITS WITH DRAWERS D. 45,5 / 50
POUR ÉLÉMENTS BAS AVEC TIROIRS P. 45,5 / 50
FÜR UNTERSCHRÄNKE MIT Schubladen T.45,5 / 50



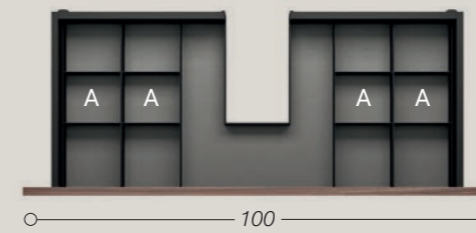
A	C	A	B	B
H 6	H 6	H 6	H 6	H 6
L 13,5	L 22,1	L 13,5	L 17,1	L 17,1
P 33 - 38	P 33 - 38	P 33 - 38	P 33 - 38	P 33 - 38



C	C	B
H 6	H 6	H 6
L 22,1	L 22,1	L 17,1
P 33 - 38	P 33 - 38	P 33 - 38



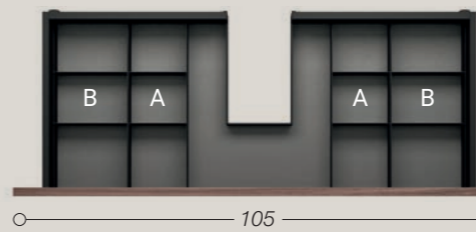
B	A	C	A
H 6	H 6	H 6	H 6
L 17,1	L 13,5	L 22,1	L 13,5
P 33 - 38	P 33 - 38	P 33 - 38	P 33 - 38



A
H | 6
L | 13,5
P | 33 - 38



C	A
H 6	H 6
L 22,1	L 13,5
P 33 - 38	P 33 - 38



B	A
H 6	H 6
L 17,1	L 13,5
P 33 - 38	P 33 - 38



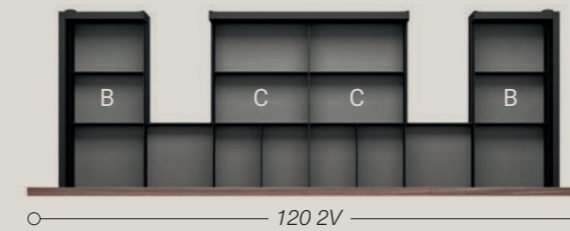
C	B
H 6	H 6
L 22,1	L 17,1
P 33 - 38	P 33 - 38



C	A
H 6	H 6
L 22,1	L 13,5
P 33 - 38	P 33 - 38



C	B
H 6	H 6
L 22,1	L 17,1
P 33 - 38	P 33 - 38



B	C
H 6	H 6
L 17,1	L 22,1
P 33 - 38	P 33 - 38

Baxar

Marzo 2024

AD: sciutoarchitetti.it

Concept grafico e testi: **MD Azzurra - Regia**

Photo /3D: **Gabriotti Fotografi**

Stylist: **Carla Bernardis**

Fotolito: **Luce group**

Printed in Italy by: **Grafiche Antiga**

BAXAR

BAXAR by Azzurra Group s.r.l.

33087 Cecchini di Pasiano (PN) Italia

Via Codopè, 62

tel. +39 0434 611347

fax +39 0434 611066

info@baxarbagni.com

www.baxarbagni.com

É vietata la riproduzione, anche parziale,
di questo catalogo in qualsiasi forma o su
qualsiasi supporto senza l'autorizzazione
di Azzurra Group s.r.l.

Total or partial reproduction by any means
of this catalogue is forbidden without
autohorization from Azzurra Group s.r.l.

BAXAR

BATHROOMS

SHAPES

RITUALS