



2022

OUTDOOR
COLLECTION

ARTEDOCCE



OUTDOORCOLLECTION2022

La nuova collezione di docce per esterno in acciaio inox 316 è stata ideata per portare comfort, praticità e design anche in "the open air".

L'acciaio inossidabile 316, trattato con procedimenti ad alta tecnologia, assicura resistenza e longevità, offrendo una soluzione innovativa per tutte le esigenze di doccia e benessere all'aperto.

L'eleganza e le linee essenziali rendono questa collezione ideale per spazi wellness esterni, ma anche per interni, come SPA e loft di design.

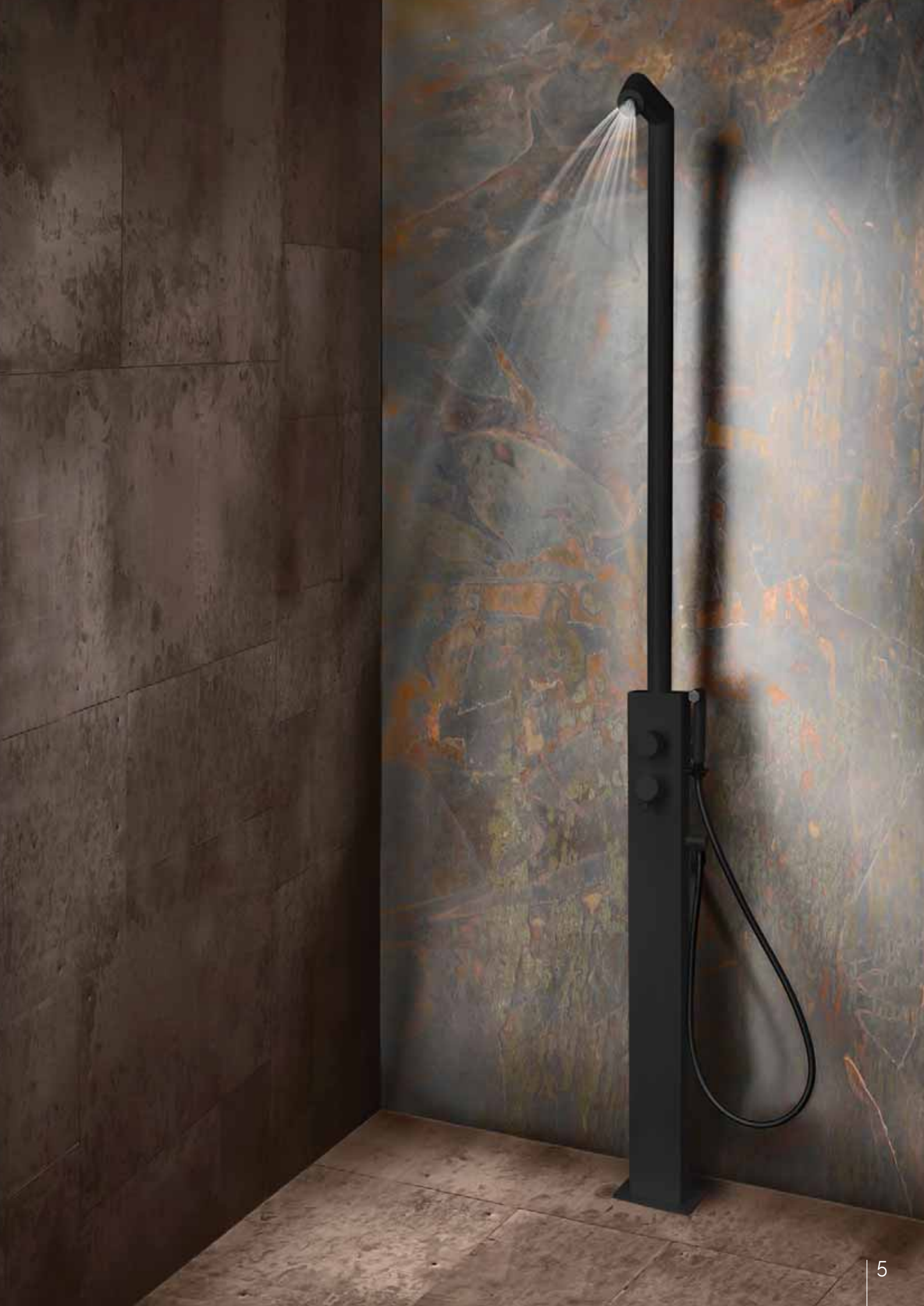
The new 316 stainless steel outdoor shower collection was conceived to bring comfort, practicality, and design to "the open air". Treated using high-tech processes, AISI 316 stainless steel ensures strength and longevity, offering an innovative solution for all outdoor shower and wellness needs.

Its elegant and clean lines make this collection suitable for both outdoor wellness environments as well as indoor spaces, such as spa and design areas.













INDICE / INDEX

COLONNE DOCCIA DA ESTERNO / OUTDOOR SHOWER COLUMNS



ADD.19150 10

Colonna doccia da esterno monocomando 2 vie pioggia a getto spray anticalcare con doccetta inox a L 90° getto spray inox 316 aisi316 lucido

Outdoor shower column 2 ways single lever mixer with anti-limescale rain jet-spray and 90° L-shaped stainless steel hand shower anti-limescale aerator jet-spray inox 316 aisi316 supermirror



ADD.19151 11

Colonna doccia da esterno monocomando 2 vie pioggia a getto spray anticalcare con lavapiedi getto spray inox 316 aisi316 lucido

Outdoor shower column 2 ways single lever mixer with anti-limescale rain jet-spray and foot-wash jet-spray inox 316 aisi316 supermirror



ADD.19152 14

Colonna doccia da esterno monocomando 1 via pioggia a getto spray anticalcare inox 316 aisi316 lucido

Outdoor shower column 1 way single lever mixer with anti-limescale rain jet-spray inox 316 aisi316 supermirror



ADD.19102 15

Colonna doccia da esterno monocomando 2 vie pioggia, cascata piedi con proportional valve aisi316 scotch brite

Sharp shower column for pool and outdoor installation, 2 ways single lever mixer with rain and waterfall, shower head with proportional valve aisi316 scotch brite

SOFFIONI A BRACCIO / ARM-MOUNTED SHOWER HEADS



ADD.34025 22

Soffione Shaped ultrapiatto tondo ø 250 proportional valve aisi316 lucido

Shaped ultrathin round shower head ø 250 with proportional valve aisi316 supermirror



ADD.34275 23

Soffione Shaped ultrapiatto quadro 250x250 proportional valve aisi316 lucido

Shaped ultrathin square shower head 250x250 with proportional valve aisi316 supermirror



ADD.25135 24

Braccio a parete l=35 cm ø 25 c/ rosone inox aisi316 lucido long life

Wall-mounted straight stainless steel arm ø 25 l=35 cm aisi316 supermirror long life



ADD.25136 25

Braccio a soffitto l=20 cm ø 25 c/ rosone inox aisi316 lucido long life

Straight stainless steel arm ø 25 l=20 cm aisi316 supermirror long life

SOFFIONI A SOFFITTO/CEILING INSTALLATION SHOWER HEADS

Pag.



ADD. 39105

30

Soffione a soffitto ispezionabile Skyplanet tondo ø340, sistema di montaggio c/molle aisi316 lucido
Skyplanet inspectable round shower head ø340 with ceiling-mount spring assembly, patented system
aisi316 supermirror



ADD. 39114

31

Soffione a soffitto ispezionabile Skyplanet quadro 340x340, sistema di montaggio c/molle aisi316 lucido
Skyplanet inspectable square shower head 340x340 with ceiling-mount spring assembly, patented system
aisi316 supermirror

CASCATE DA PARETE/WALL-MOUNTED WATERFALL SPOUTS



ADD. 50001

34

Bocca a cascata Evó tonda Ø 225 aisi316 lucido
Evó ø 225 round flush-wall waterfall aisi316 supermirror



ADD. 50002

35

Bocca a cascata Evó rettangolare 200X120 aisi316 lucido
Evó 200X120 rectangular flush-wall waterfall aisi316 supermirror

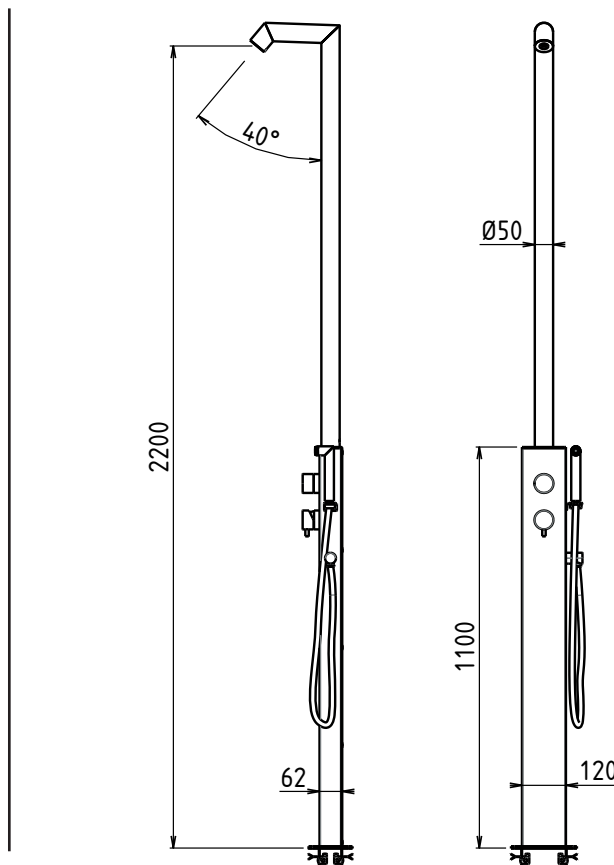


COLONNE DOCCIA / 2 VIE

ADD. 19150

Colonna doccia da esterno monocomando 2 vie pioggia a getto spray anticalcare con doccetta inox a L 90° getto spray inox 316 aisi316 lucido

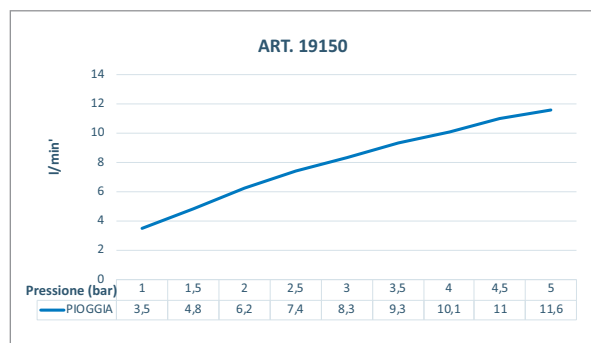
Outdoor shower column 2 ways single lever mixer with anti-limescale rain jet-spray and 90° L-shaped stainless steel hand shower anti-limescale aerator jet-spray inox 316 aisi316 supermirror



FINITURE/FINISHES

Acciaio INOX
AISI316

.308 Lucido Supermirror	.309 Scotch Brite Scotch Brite	.111 Bianco opaco Matt white	.121 Nero opaco Matt black	.125 Gun metal brushed PVD Gun metal brushed PVD
.133 Copper brushed PVD Copper brushed PVD	.171 High brass brushed PVD High brass brushed PVD	.210 Corten Corten	.212 Verde pastello opaco RAL6019 Matt pastel green RAL6019	.213 Tortora opaco RAL1019 Matt tortora RAL1019

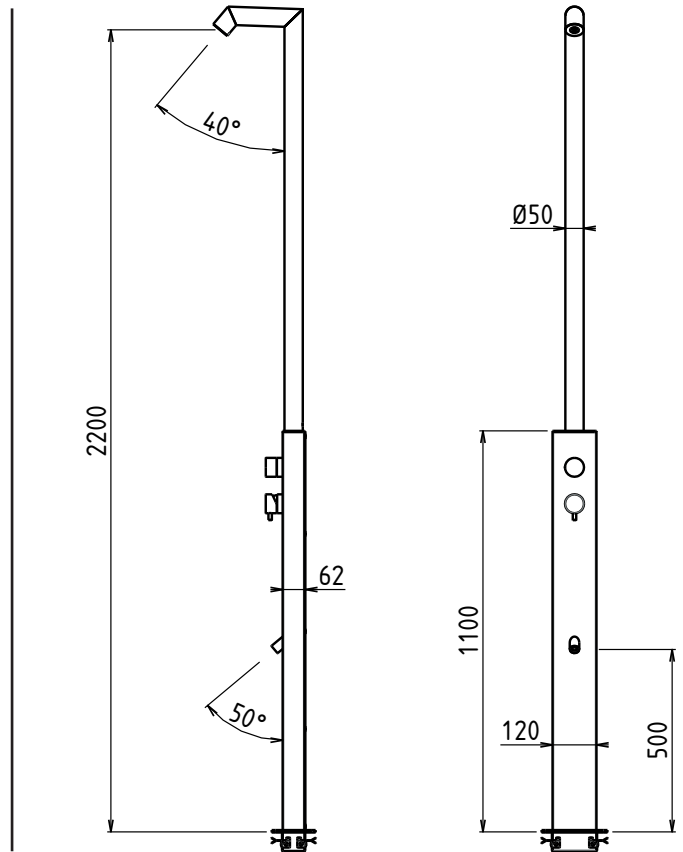


COLONNE DOCCIA / 2 VIE

ADD. 19151

Colonna doccia da esterno monocomando 2 vie pioggia a getto spray anticalcare con lavapiedi
 getto spray inox 316 aisi316 lucido

Outdoor shower column 2 ways single lever mixer with anti-limescale rain jet-spray and foot-wash
 jet-spray inox 316 aisi316 supermirror



FINITURE/FINISHES

Acciaio INOX
AISI316

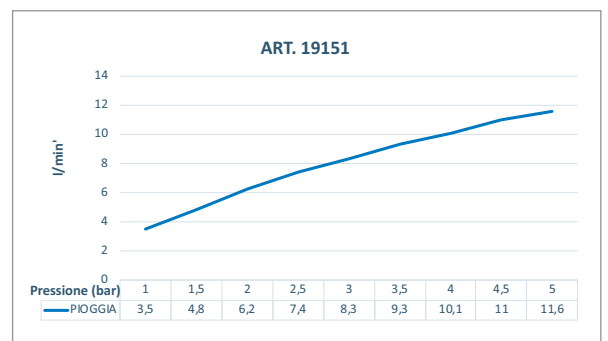
- | | | | | |
|--|--|------------------------------------|---|--|
| | | | | |
| .308
Lucido
Supermirror | .309
Scotch Brite
Scotch Brite | .111
Bianco opaco
Matt white | .121
Nero opaco
Matt black | .125
Gun metal
brushed PVD
Gun metal
brushed PVD |
| | | | | |
| .133
Copper
brushed PVD
Copper
brushed PVD | .171
High brass
brushed PVD
High brass
brushed PVD | .210
Corten
Corten | .212
Verde pastello opaco
RAL6019
Matt pastel green
RAL6019 | .213
Tortora opaco
RAL1019
Matt tortora
RAL1019 |



PIOGGIA
RAIN



LAVAPIEDI
FOOT-WASHING JET





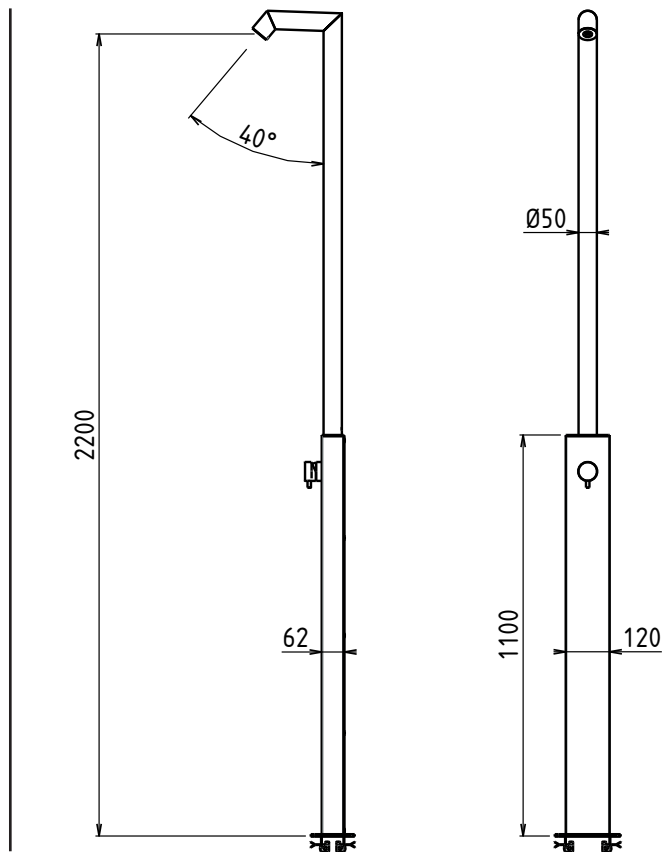


COLONNE DOCCIA / 1 VIA

ADD. 19152

Colonna doccia da esterno monocomando 1 via pioggia a getto spray anticalcare inox 316 aisi316 lucido

Outdoor shower column 1 way single lever mixer with anti-limescale rain jet-spray inox 316 aisi316 supermirror



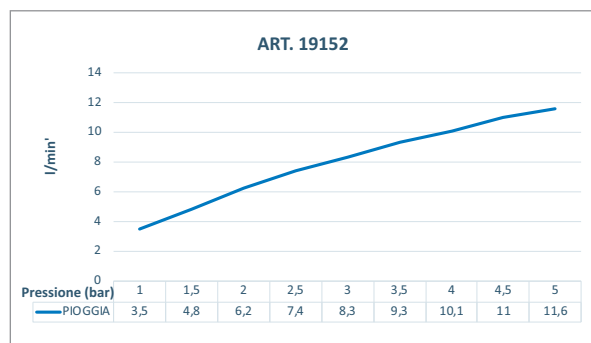
FINITURE/FINISHES

Acciaio INOX
AISI316

.308 Lucido Supermirror	.309 Scotch Brite Scotch Brite	.111 Bianco opaco Matt white	.121 Nero opaco Matt black	.125 Gun metal brushed PVD Gun metal brushed PVD
.133 Copper brushed PVD Copper brushed PVD	.171 High brass brushed PVD High brass brushed PVD	.210 Corten Corten	.212 Verde pastello opaco RAL6019 Matt pastel green RAL6019	.213 Tortora opaco RAL1019 Matt tortora RAL1019



PIOGGIA
RAIN

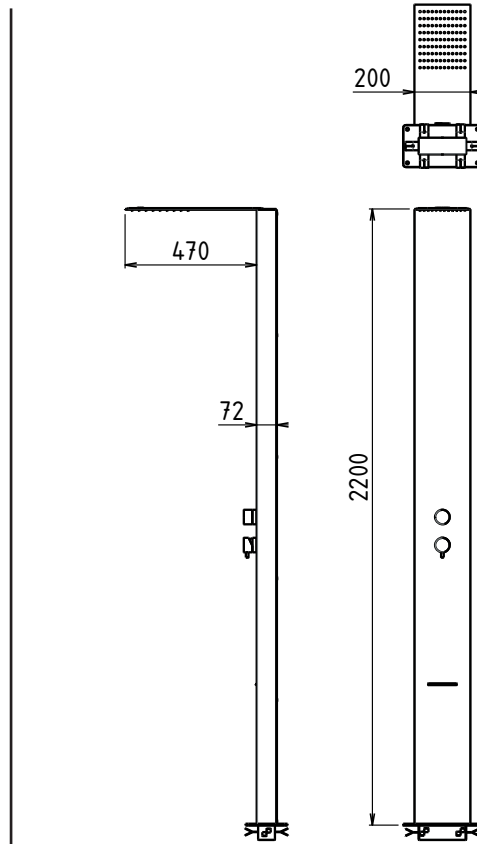


COLONNE DOCCIA / 2 VIE

ADD. 19102

Colonna doccia da esterno monocomando 2 vie pioggia, cascata piedi con proportional valve aisi316 scotch brite

Sharp shower column for pool and outdoor installation, 2 ways single lever mixer with rain and waterfall, shower head with proportional valve aisi316 scotch brite



FINITURE/FINISHES

Acciaio INOX
AISI316



.109
Scotch Brite
Scotch Brite



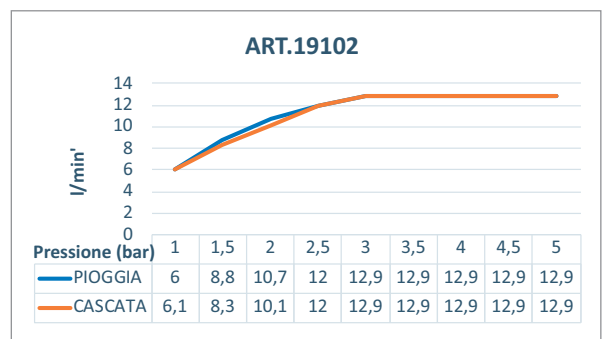
PIOGGIA
RAIN



CASCATA LAVAPIEDI
FOOT-WASHING WATERFALL

Ugelli/Nozzles

108











SHAPED

COLLECTION

Soffioni a braccio
Arm mounted shower



PROPORTIONAL valve



ABOUT OUR PRODUCTS

Sistema brevettato di protezione da deposito di calcare

PROPORTIONAL VALVE viene applicata al soffione per garantire integrità meccanica evitando deformazioni, rotture e garantendo maggiore durata nel tempo.

La scarsa pulizia regolare degli ugelli di alimentazione in silicone è la causa della maggior parte delle non conformità che si generano in questi prodotti.

PROPORTIONAL VALVE entra in funzione quando gli ugelli anticalcare in silicone vengono otturati da calcare o altri sedimenti presenti nell'acqua.

Quando la contropressione di spinta dovuta alla riduzione dei fori di uscita genera una forza di dilatazione eccessiva PROPORTIONAL VALVE si apre e fa scaricare l'acqua dalla parte superiore del soffione ricordando all'utilizzatore di effettuare la manutenzione ordinaria per preservare il soffione.

Il sistema salvaguarda anche dal "colpo d'ariete" cioè, in caso di sbalzi di pressione, la valvola si apre evitando il danneggiamento del soffione.

E la PROPORTIONAL VALVE entra in funzione anche in caso di manomissione del prodotto come la rimozione del limitatore di portata preinstallato.

Effettuando la pulizia del soffione e reinserendo PROPORTIONAL VALVE lo si riporta nelle condizioni iniziali di utilizzo.

Patented Limestone Damage prevention system

PROPORTIONAL VALVE is applied to shower heads in order to guarantee mechanical integrity so to prevent deformations, damage and grant a longer life to the product.

Lacking of cleaning of the silicon nozzles by end user is cause to majorities of non-conformities happening in these kind of products.

PROPORTIONAL VALVE comes into operation when the silicon anti-limescale nozzles get clogged by limescale or sediments in water.

Inside showerhead in such cases we measure a counter-pressure due to the large number of clogged up nozzles, that normally result in a dilatation forcethat might damage it, PROPORTIONAL VALVE opens and let water pressure discharge from top requiring the user to performing ordinary maintenance.

This system is also useful in preventing damages from the so-called ram-effect; if the product undergoes surges in water pressure the valve opens to prevent damages. PROPORTIONAL VALVE also comes into operation in case of tampering with the product (e.g. removal of the flow limiter).

By cleaning the product and reinstalling the PROPORTIONAL VALVE the product is brought back to initial conditions.

Patented System

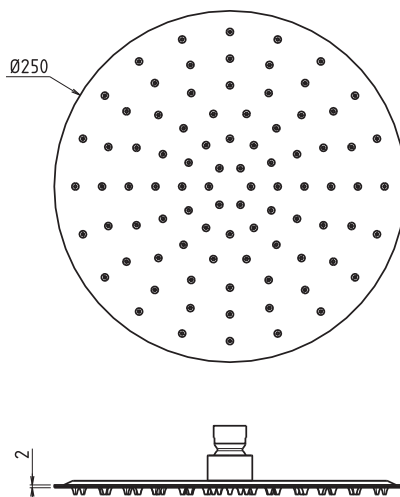


SOFFIONE SHAPED / Ø 250

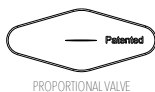
ADD. 34025

Soffione Shaped ultrapiatto tondo ø 250 proportional valve aisi316 lucido

Shaped ultrathin round shower head ø 250 with proportional valve aisi316 supermirror



FINITURE/FINISHES



Acciaio INOX
AISI316



PIOGGIA
RAIN



.308
Lucido
Supermirror



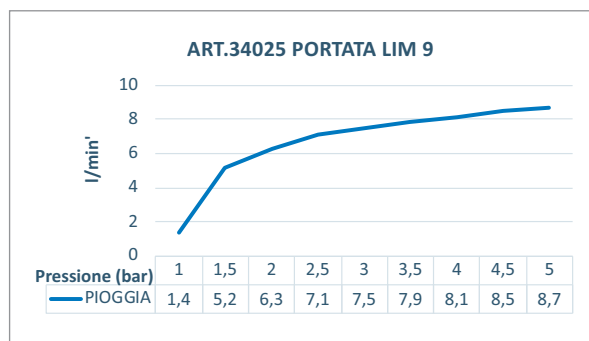
.309
Scotch Brite
Scotch Brite

Limitatore/Limiter

9 lt/min

Ugelli/Nozzles

88

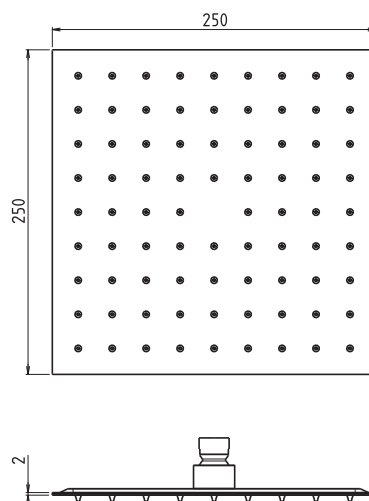


SOFFIONE SHAPED / 250X250

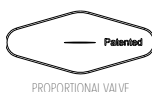
ADD. 34275

Soffione Shaped ultrapiatto quadro 250x250 proportional valve aisi316 lucido

Shaped ultrathin square shower head 250x250 with proportional valve aisi316 supermirror



FINITURE/FINISHES



Acciaio INOX
AISI316



PIOGGIA
RAIN

Limitatore/Limiter 9 lt/min

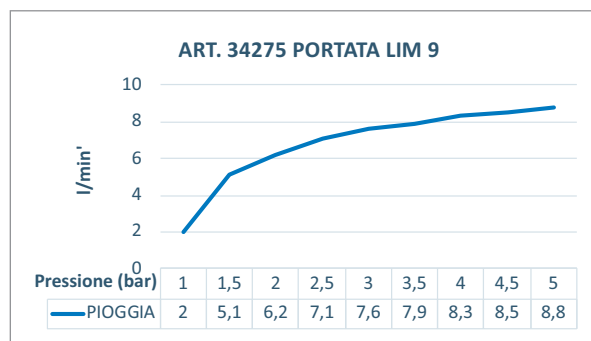
Ugelli/Nozzles 80



.308
Lucido
Supermirror



.309
Scotch Brite
Scotch Brite

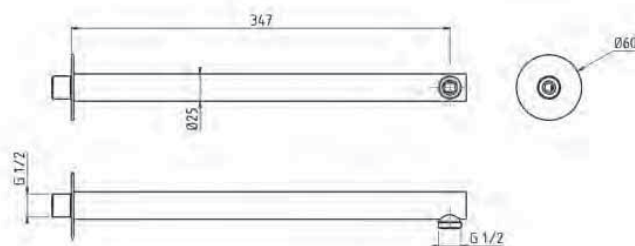


BRACCI / Ø 25 - L35

ADD. 25135

Braccio a parete l=35 cm ø 25 c/rosone inox aisi316 lucido long life

Wall-mounted straight stainless steel arm ø 25 l=35cm aisi316 supermirror long life



FINITURE/FINISHES

Acciaio INOX
AISI316



.208
Lucido
long life
Supermirror
long life

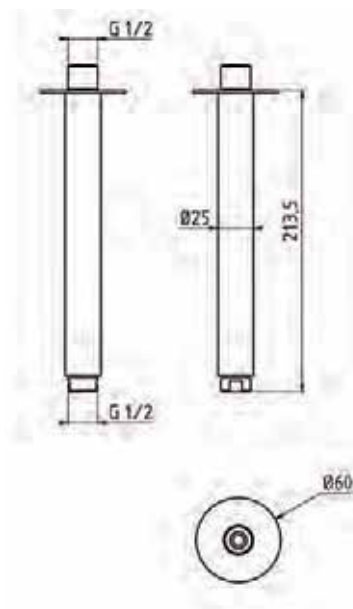


.209
Scotch Brite
long life
Scotch Brite
long life

BRACCI / Ø 25 - L20

ADD. 25136

Braccio a soffitto l=20 cm ø 25 c/rosone inox aisi316 lucido long life
Straight stainless steel arm ø 25 l=20cm aisi316 supermirror long life



FINITURE/FINISHES

Acciaio INOX
AISI316



.208
Lucido
long life
Supermirror
long life

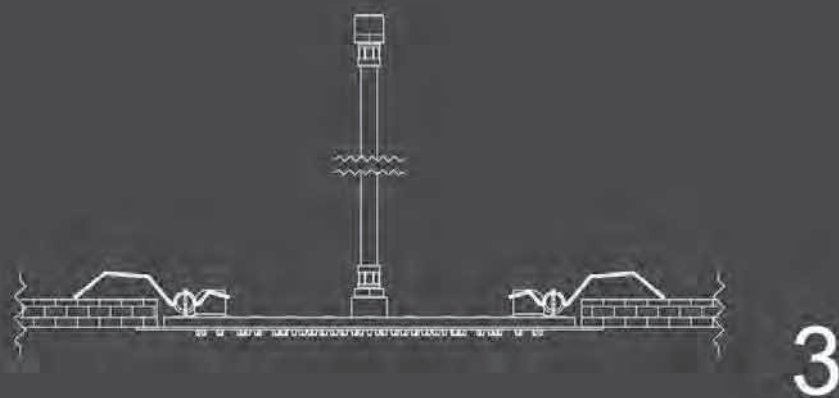
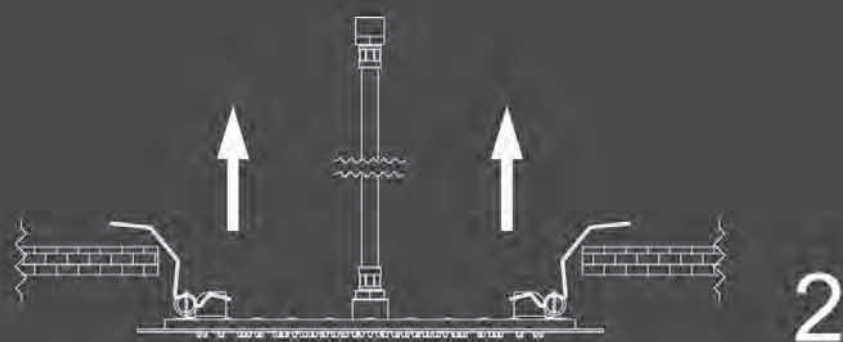
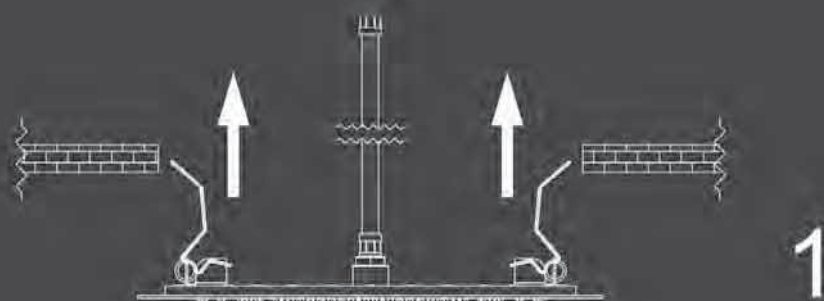


.209
Scotch Brite
long life
Scotch Brite
long life





SCHEMA DI MONTAGGIO
MOUNTING DIAGRAM



SISTEMA BREVETTATO SPRING FIX®

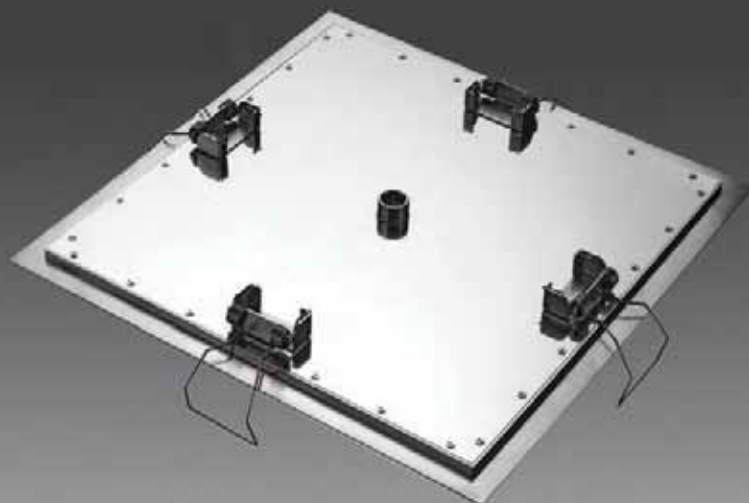
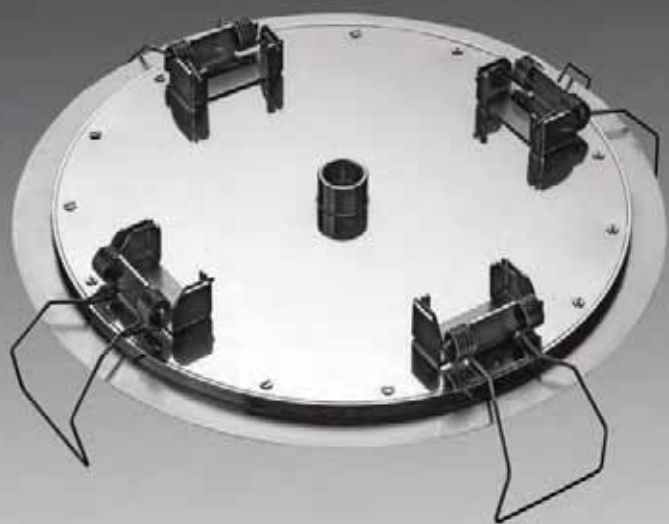
SPRING FIX® Patented System

ABOUT OUR PRODUCTS

Questo sistema unisce due grandi benefici, la riduzione di 1/3 dei tempi di installazione e l'assenza di viti di tiraggio nella parte estetica del prodotto. Ricavando una semplice sede nel controsoffitto si collega il prodotto. Il sistema Spring-Fix® permette senza l'utilizzo di utensili di fissare il prodotto in pochi secondi.

This system combines two great benefits: a 1/3 reduction of the installation time needed and no needs for screws in the aesthetic part of the product. The product is installed by simply creating a sitting site in the false ceiling.

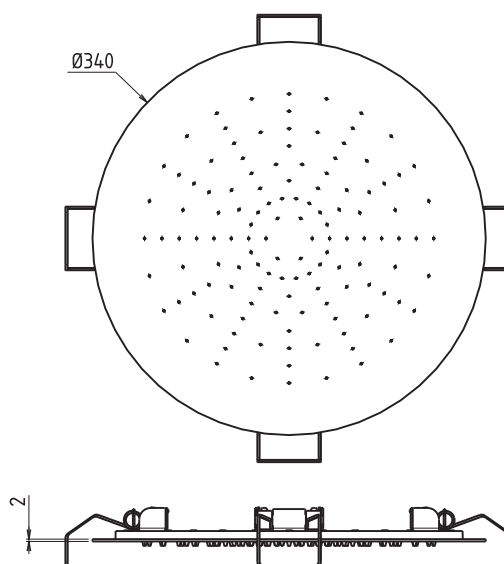
The Spring-Fix® system allows for the installation of the system in a few seconds with no tools.



SKYPLANET / Ø 340

ADD. 39105

Soffione a soffitto ispezionabile Skyplanet tondo Ø 340, sistema di montaggio c/molle aisi316 lucido
 Skyplanet inspectable round shower head Ø 340 with ceiling-mount spring assembly, patented system
 aisi316 supermirror



FINITURE/FINISHES



SISTEMA DI
 FISSAGGIO
 CON MOLLE
 SPRING FIX

Acciaio INOX
AI316



.108
 Lucido
 Supermirror



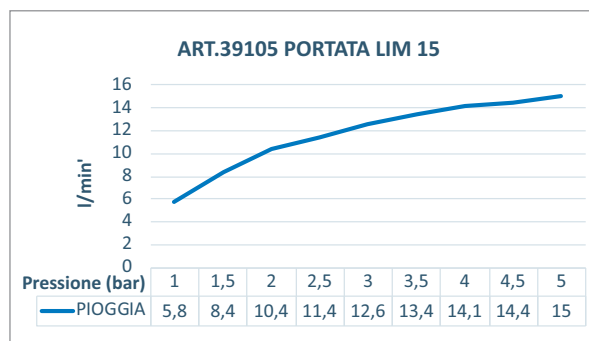
.109
 Scotch Brite
 Scotch Brite



PIOGGIA
 RAIN

Limitatore/Limiter 15 lt/min

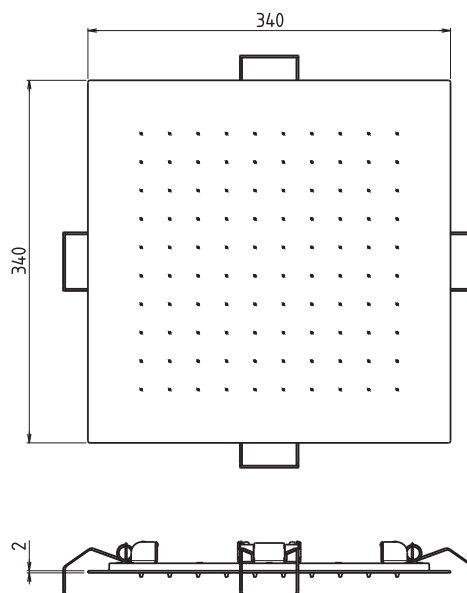
Ugelli/Nozzles 126



SKYPLANET / 340X340

ADD. 39114

Soffione a soffitto ispezionabile Skyplanet quadro 340x340, sistema di montaggio c/molle aisi316 lucido
 Skyplanet inspectable square shower head 340x340 with ceiling-mount spring assembly, patented system aisi316 supermirror



FINITURE/FINISHES



SISTEMA DI FISSAGGIO CON MOLLE SPRING FIX

Acciaio INOX
AISI316



PIOGGIA
 RAIN



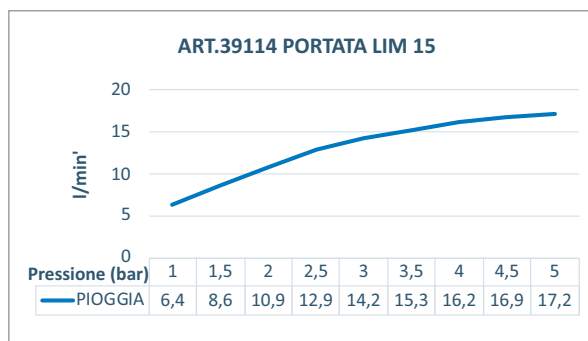
.108
 Lucido
 Supermirror



.109
 Scotch Brite
 Scotch Brite

Limitatore/Limiter 15 lt/min

Ugelli/Nozzles 100





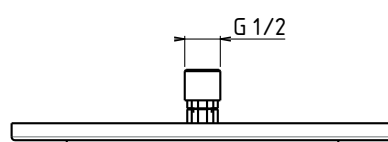
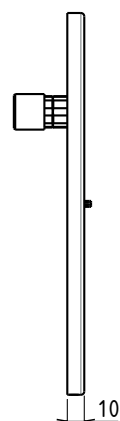
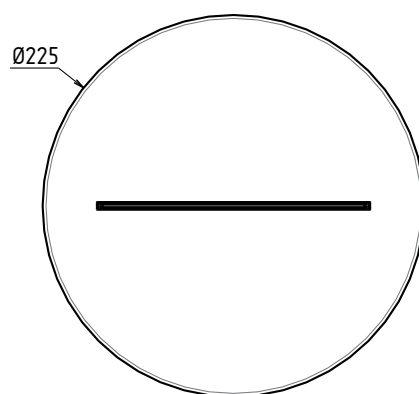
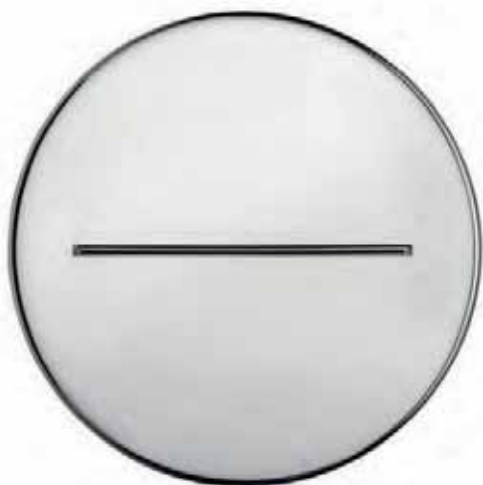


EVÓ / Ø 225

ADD. 50001

Bocca a cascata Evó tonda Ø 225 aisi316 lucido

Evó ø 225 round flush-wall waterfall aisi316 supermirror



FINITURE/FINISHES

Acciaio INOX
AISI316



.108
Lucido
Supermirror



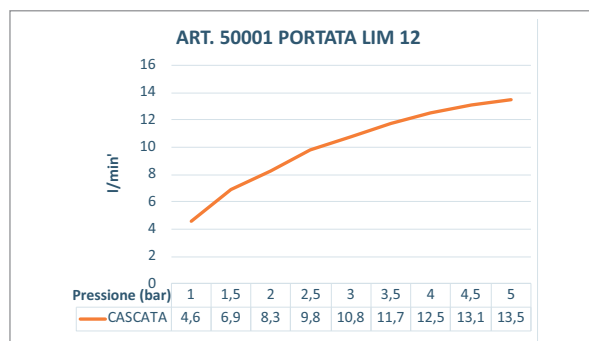
.109
Scotch Brite
Scotch Brite



CASCATA
WATERFALL

Limitatore/Limiter

12 lt/min

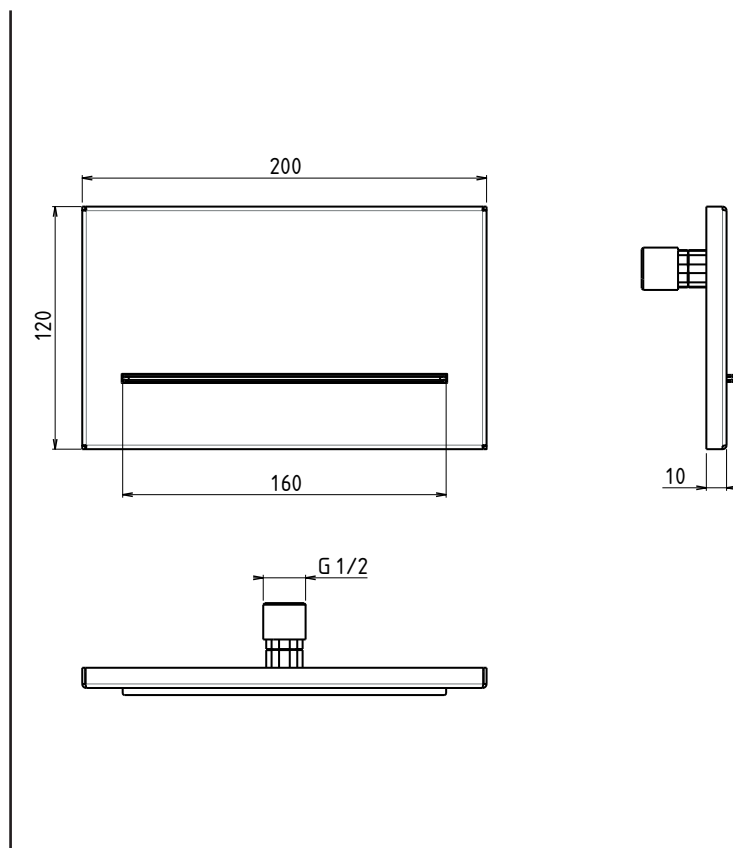


EVÓ / 200X120

ADD. 50002

Bocca a cascata Evó rettangolare 200x120 aisi316 lucido

Evó 200x120 rectangular flush-wall waterfall aisi316 supermirror



FINITURE/FINISHES

Acciaio INOX
AISI316



CASCATA
WATERFALL



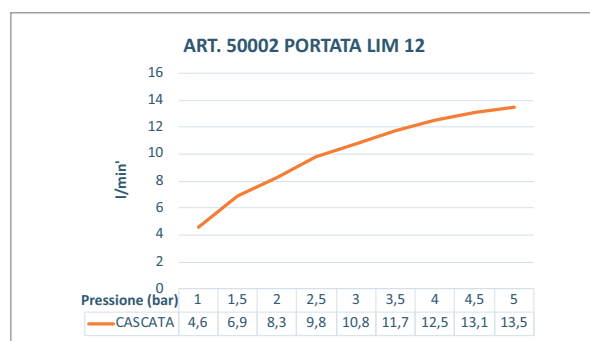
.108
Lucido
Supermirror



.109
Scotch Brite
Scotch Brite

Limitatore/Limiter

12 Lt/min







WELCOME
TO THE
FUTURE



ARTEDÒCCE ©

Tutti i diritti riservati / All rights reserved

Stampato in Italia, Maggio 2022 / Printed in Italy, Maggio 2022

Allo scopo di migliorare i propri prodotti, ARTEDÒCCE si riserva il diritto di modificarne le caratteristiche, siano esse tecniche o estetiche, in qualsiasi momento e senza alcun preavviso, i diritti di riproduzione, di traduzione e di adattamento anche parziale, con qualsiasi mezzo, sono riservati per tutti i paesi. La presente documentazione non ha valore contrattuale.

ARTEDÒCCE, in the aim to enrich its products, reserve the right to modify technical and aesthetical characteristics, in any moment, without prior notice. All the rights of reproduction, by any means, translations and adaption, even partial, are reserved for all countries. The present literature has no commercial value.

ARTEDÒCCE

201, Route d'Arles Pôle de Cadillan

13690 Graveson

Tel.: + 33 (0) 609 36 93 02

info@artesinna.com

www.artesinna.com